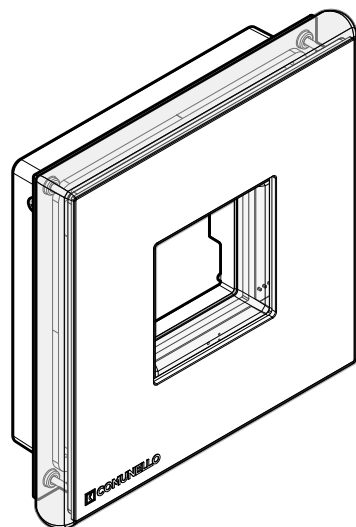


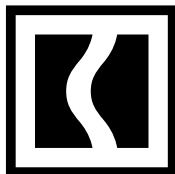
**MADE
— IN —
ITALY** **CE**

**INSTALLATION AND
USER'S MANUAL**

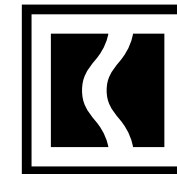


GILLEDSTLYB00

Safety accessories

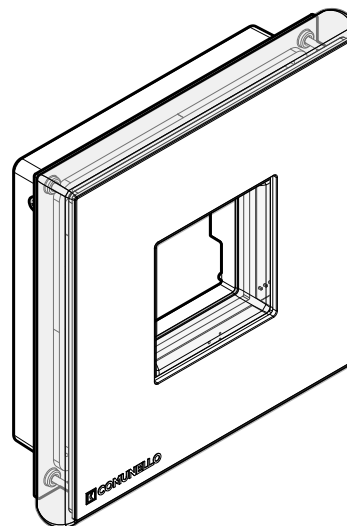


ITALIANO.....	2
ENGLISH.....	5
FRANÇAIS.....	8
ESPAÑOL.....	11
PORTOGUESE.....	14
РУССКИЙ.....	17
NEDERLANDS.....	20
POLSKI.....	23
MAGYAR.....	26
ไทย.....	29
32.....	عربی
35.....	עברית



INSTALLATION AND USER'S MANUAL

FRATELLI COMUNELLO S.P.A.
GATE AUTOMATION
Via Cassola, 64 - C.P. 79
36027 Rosà, Vicenza, Italy
Tel. +39 0424 585111
Fax +39 0424 533417
info@comunello.it | comunello.com



GILEDSTLYB00
Safety accessories



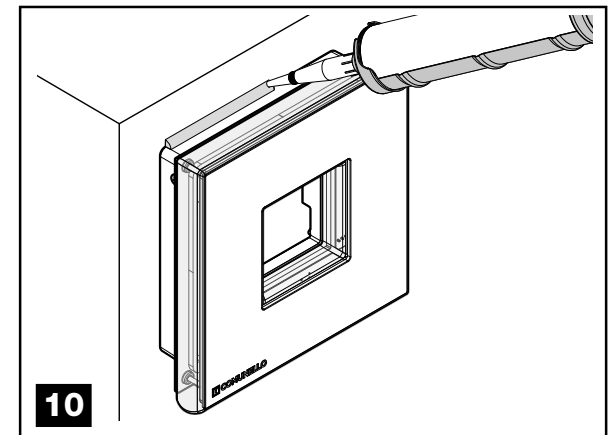
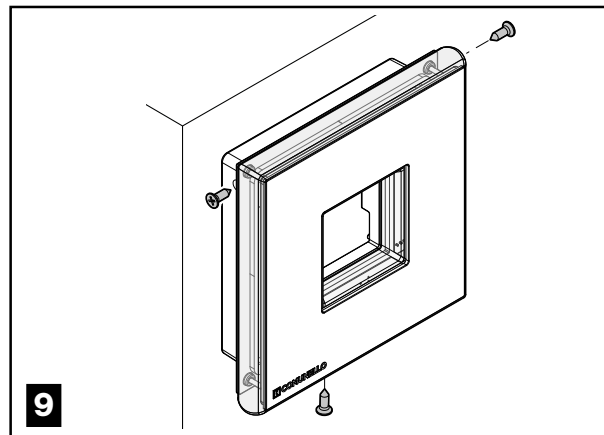
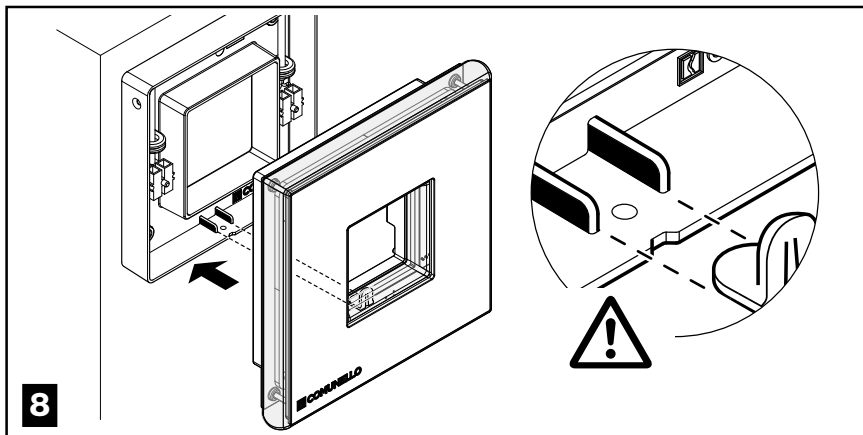
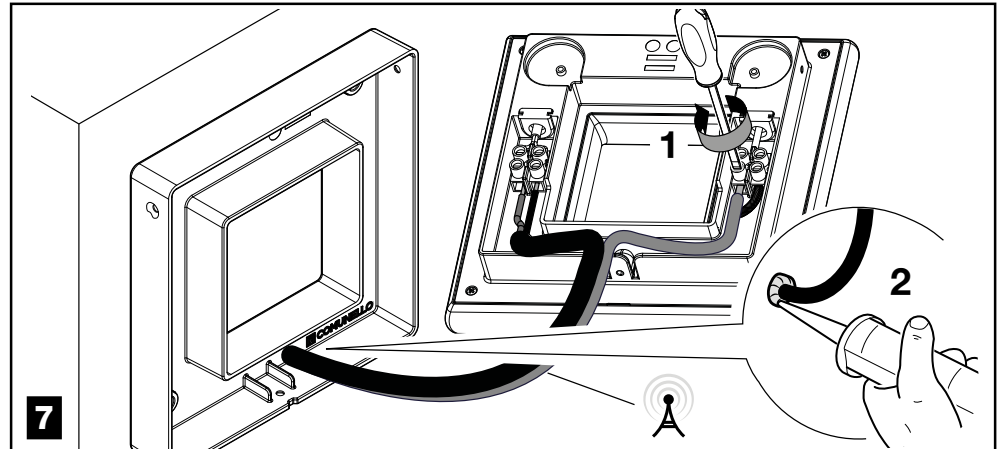
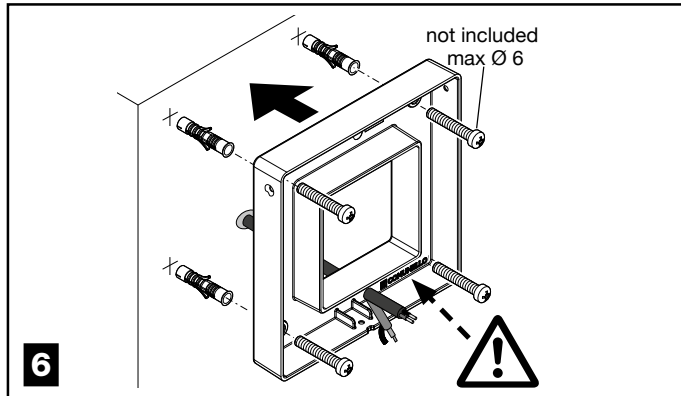
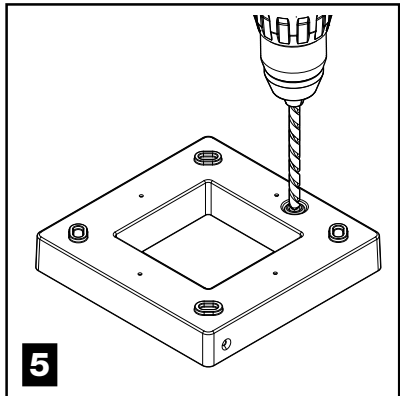
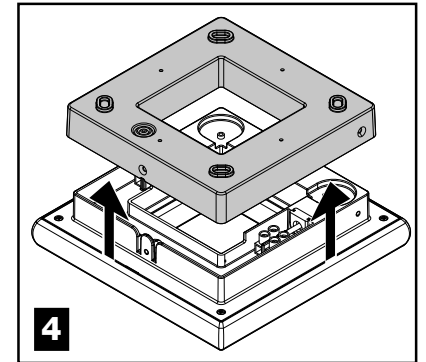
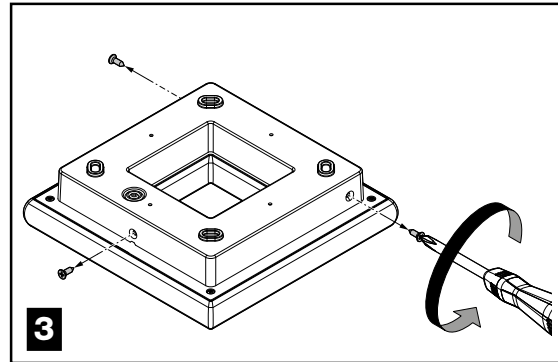
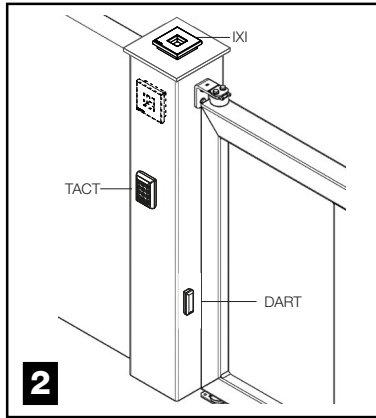
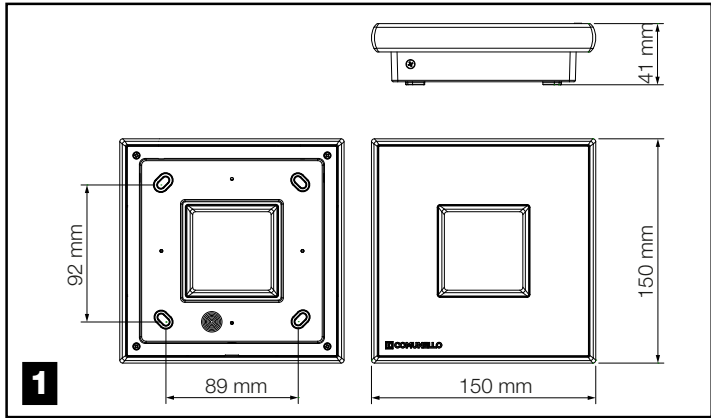
Fratelli Comunello S.p.A. dichiara che i prodotti IXI sono conformi ai requisiti delle Direttive RoHS 2011/65/UE e EMCD 2014/30/UE. Dichiarazione al link:

<https://bit.ly/comunello-ixi-ce>

Fratelli Comunello S.p.A. declares that IXI products conform to the requirements of the Directives RoHS 2011/65/EU and EMCD 2014/30/EU. Declaration available from the link:

<https://bit.ly/comunello-ixi-ce>





Grazie per aver scelto un prodotto
COMUNELLO AUTOMATION.

Questo manuale fornisce tutte le informazioni specifiche necessarie alla conoscenza e al corretto utilizzo dell'apparecchiatura; deve essere letto attentamente e compreso all'atto dell'acquisto e consultato qualora vi siano dubbi sull'utilizzo o si debbano fare interventi di manutenzione. Il produttore si riserva il diritto di apportare eventuali modifiche al prodotto e al presente documento senza preavviso.

⚠ AVVERTENZE

Leggere attentamente il presente manuale prima di iniziare l'installazione ed eseguire gli interventi come specificato dal costruttore.

Il presente manuale di installazione è rivolto esclusivamente a personale professionalmente competente.

Tutto quello non espressamente previsto in queste istruzioni non è permesso.

In particolare è importante prestare attenzione alla seguente avvertenza:

- Verificare la compatibilità della tensione dalla scheda con il lampeggiante.
- Togliere tensione prima di effettuare i collegamenti elettrici.
- La fonte luminosa contenuta in questo apparecchio può essere sostituita solamente dal costruttore o da altro personale qualificato.
- Il cavo di alimentazione può essere sostituito solo da personale qualificato.
- Questo prodotto non è adatto al montaggio su superfici normalmente infiammabili.

DESCRIZIONE DEL PRODOTTO E DESTINAZIONE D'USO

IXI è un lampeggiante a led per l'automazione di cancelli, portoni sezionali, portoni basculanti, alzabARRIERE, ecc.

VERIFICHE PRELIMINARI

- Verificare che il prodotto all'interno dell'imballo sia integro ed in buone condizioni.
- Verificare che il luogo di installazione consenta una buona visibilità anche da lontano.
- Verificare che il lampeggiante venga fissato ad una superficie solida che consenta un fissaggio adeguato in un punto facilmente raggiungibile in caso di manutenzione.

INSTALLAZIONE

Il lampeggiante IXI può essere installato direttamente su una superficie orizzontale oppure su una superficie verticale (fig. 2).

- Procedere come mostrato in figura 3-4.
- Forare la base in corrispondenza dell'apposita predisposizione (vedi fig. 5).
- Procedere come mostrato in figura 6 utilizzando opportuni tasselli (Ø max 6 mm) e relative viti (non inclusi).
- Collegare i cavi nei morsetti (fig. 7).

- Inserire la copertura (fig. 8).
- Bloccare la copertura con le viti (fig. 9).

A fine installazione, sia essa orizzontale che verticale, provvedere a posizionare del silicone lungo il perimetro, interno ed esterno della base del lampeggiante come illustrato in fig. 10.

COLLEGAMENTI ELETTRICI

Collegare il cavo di alimentazione dalla centrale al relativo morsetto come illustrato in figura 7 utilizzando l'apposito connettore; non è necessario rispettare alcuna polarità.

Il lampeggiante IXI consente di collegare anche un cavo antenna coassiale (rg58) proveniente dalla centrale che va' fissato al relativo connettore nella parte destra (fig. 7).

Seguendo la procedura illustrata nelle figure da 11 a 14 è possibile inoltre programmare il tipo di luce posizionando il jumper (J3):

Posizioni 1-2 fissa.

Posizioni 2-3, lampeggio (configurazione di fabbrica).

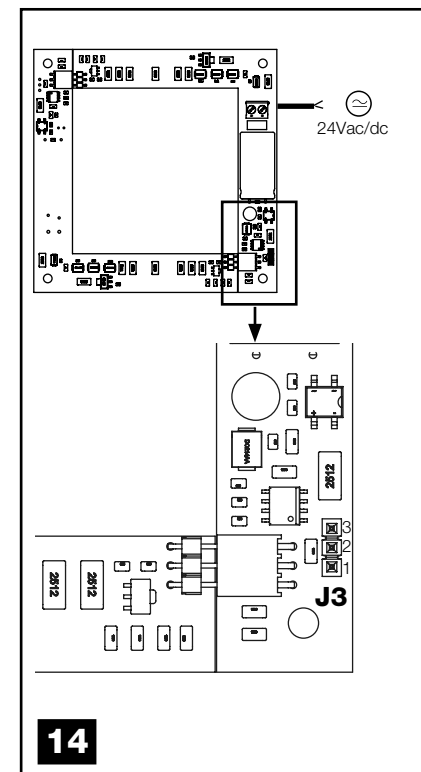
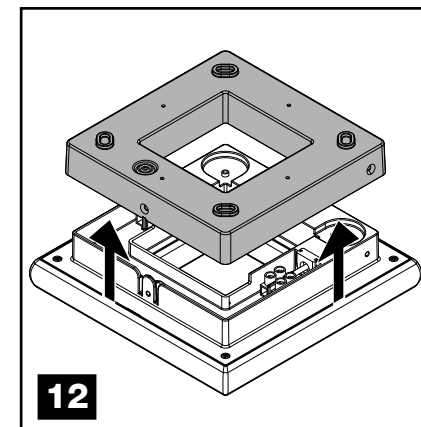
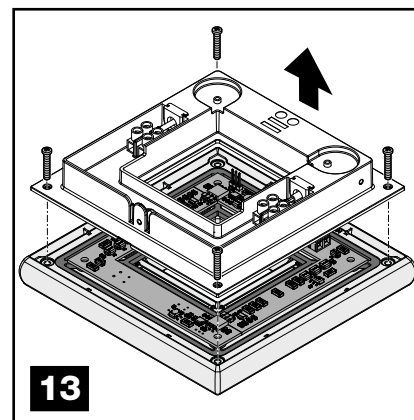
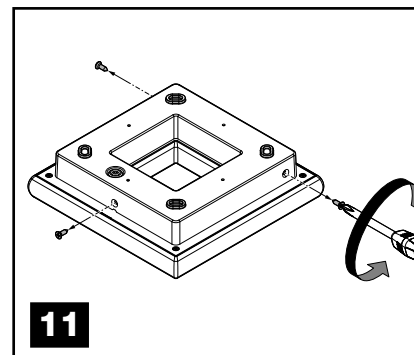
CARATTERISTICHE ELETTRICHE

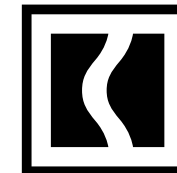
Alimentazione	24Vac/dc
Lampada LED	24V - 2W
Antenna integrata	Sì
Grado protezione IP	44

SMALTIMENTO

Alcuni componenti del prodotto possono essere riciclati mentre altri come ad esempio i componenti elettronici devono essere smaltiti secondo le normative vigenti nell'area di installazione.

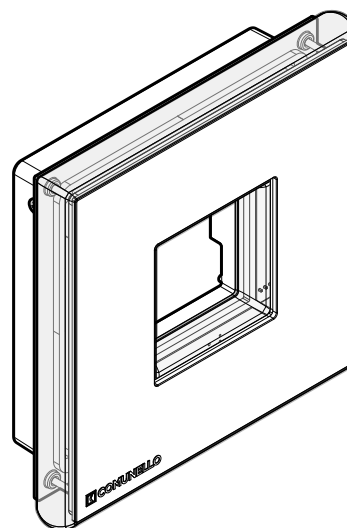
Alcuni componenti potrebbero contenere sostanze inquinanti e non devono essere dispersi nell'ambiente.





INSTALLATION AND USER'S MANUAL

FRATELLI COMUNELLO S.P.A.
GATE AUTOMATION
Via Cassola, 64 - C.P. 79
36027 Rosà, Vicenza, Italy
Tel. +39 0424 585111
Fax +39 0424 533417
info@comunello.it | comunello.com



GILEDSTLYB00

Safety accessories



Fratelli Comunello S.p.A. dichiara che i prodotti IXI sono conformi ai requisiti delle Direttive RoHS 2011/65/UE e EMCD 2014/30/UE.

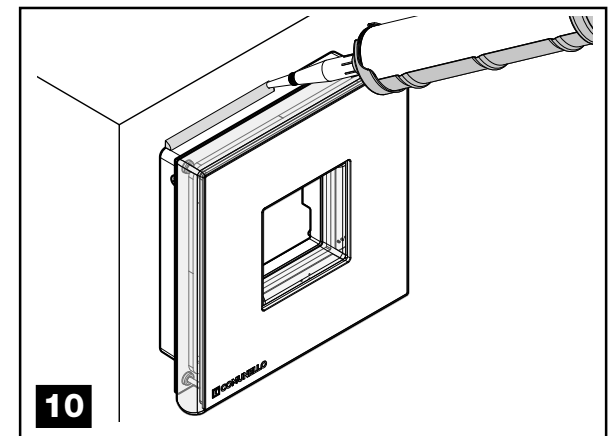
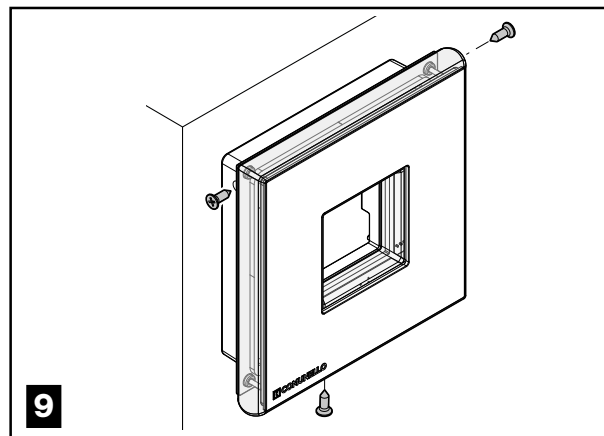
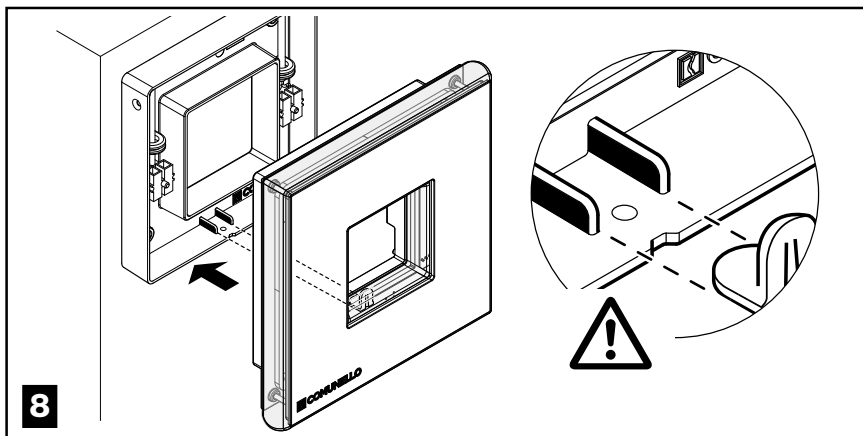
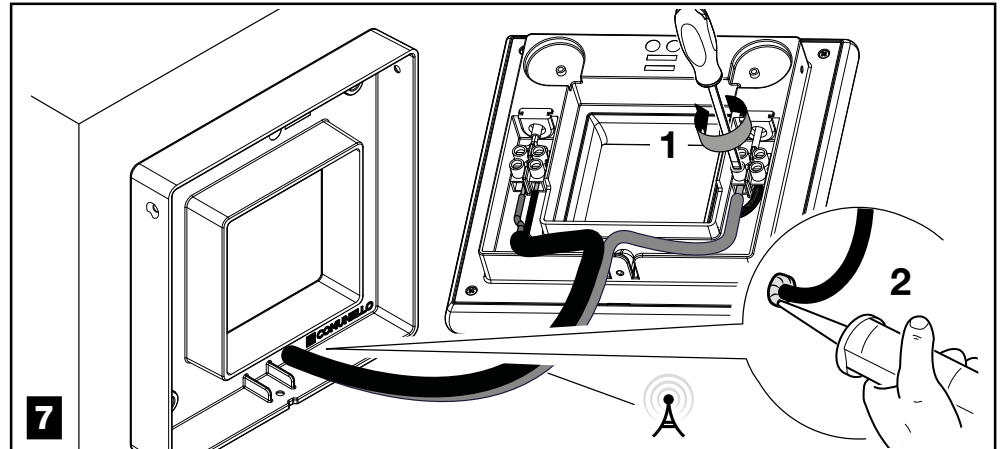
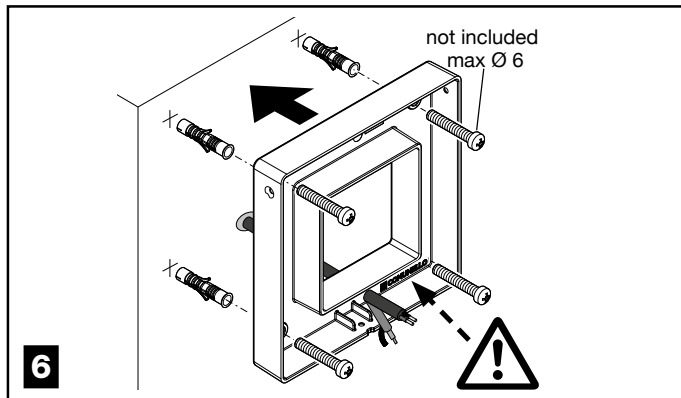
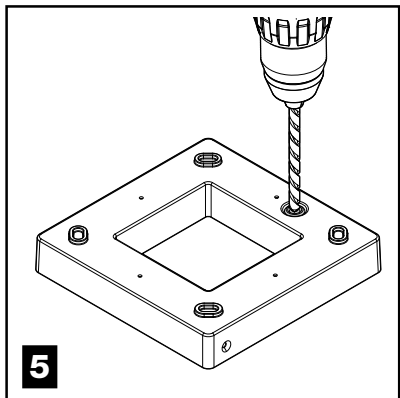
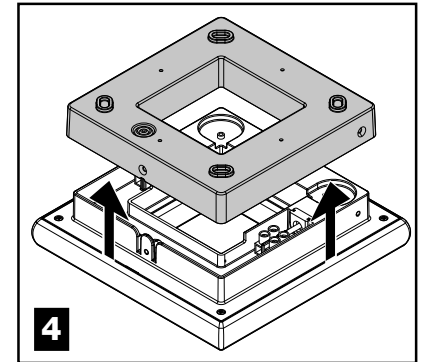
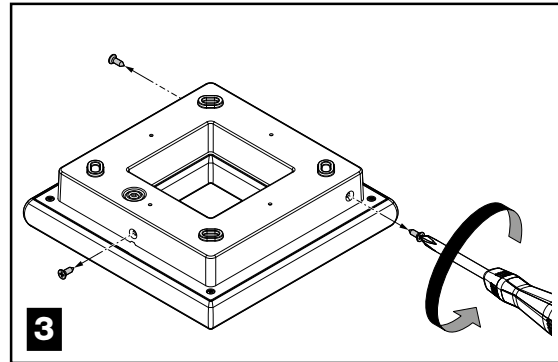
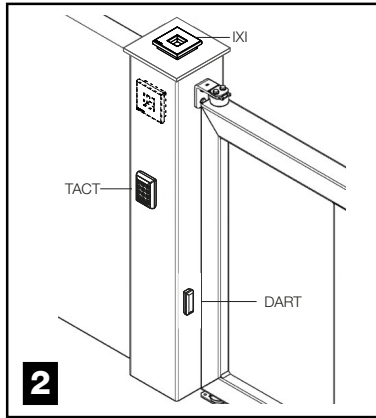
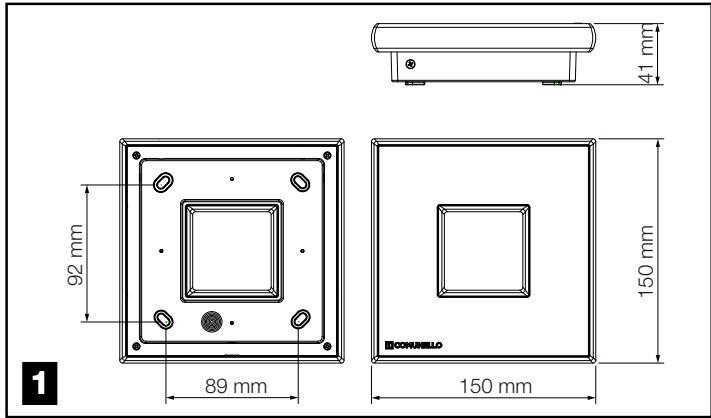
Dichiarazione al link:

<https://bit.ly/comunello-ixi-ce>

Fratelli Comunello S.p.A. declares that IXI products conform to the requirements of the Directives RoHS 2011/65/EU and EMCD 2014/30/EU. Declaration available from the link:

<https://bit.ly/comunello-ixi-ce>





Thank you for choosing a COMUNELLO AUTOMATION product.

This manual provides all the detailed information required for the knowledge and correct use of the equipment. It must be read carefully at the time of purchase and consulted if there are any doubts regarding its use or when maintenance is required.

The manufacturer reserves the right to make any modifications to the item and to this document without prior notice.

⚠ WARNINGS

Please read this manual carefully before beginning installation and carry out the procedures as specified by the manufacturer.

This installation manual is only intended for professional personnel.

Anything not expressly included in these instructions is prohibited.

In particular, your attention should be drawn towards the following warning:

- Check compatibility of the voltage on the board with the signal light.
- Disconnect power before making any electrical connections.
- The light source included in this piece of equipment may only be replaced by the manufacturer or other qualified personnel.
- The power cord may only be replaced by qualified personnel.
- This item is not suitable for mounting on surfaces that are usually flammable.

PRODUCT DESCRIPTION AND INTENDED USE

IXI is an LED beacon used in the automation of gates, sectional doors, overhead doors, barrier systems, etc.

PRELIMINARY CHECKS

- Check that the item inside the packaging is intact and in good condition.
- Ensure that the installation site allows good visibility, even from a distance.
- Ensure that the beacon is secured to a solid foundation and is positioned in a location that is easily accessible for maintenance.

INSTALLATION

The IXI beacon can be installed directly onto a horizontal or vertical surface (Fig. 2).

- Proceed as shown in Figure 3-4.
- Drill holes in the base corresponding to the prearranged areas (see Fig. 5).
- Proceed as shown in Figure 6 using rawlplugs (Ø max 6 mm) and corresponding screws (not included).
- Connect the cables onto the terminals (Fig. 7).

- Insert the cover (Fig. 8).
- Secure the cover with screws (Fig. 9).

At the end of both horizontal or vertical installation, seal with silicone along the perimeter, inside and outside the base of the beacon as shown in Fig. 10.

ELECTRICAL CONNECTIONS

Connect the power cable from the control unit to the respective terminal as shown in Figure 7 using the appropriate connector. Polarities may be reversed.

The IXI beacon allows for a coaxial antenna cable (rg58) connection from the control unit, which must be secured to the respective connector on the right side (Fig. 7).

Following the procedure illustrated in figures 11 to 14 the type of light can also be programmed by positioning the jumper (J3):


Positions 1-2 steady.

Positions 2-3, flashing (factory settings).

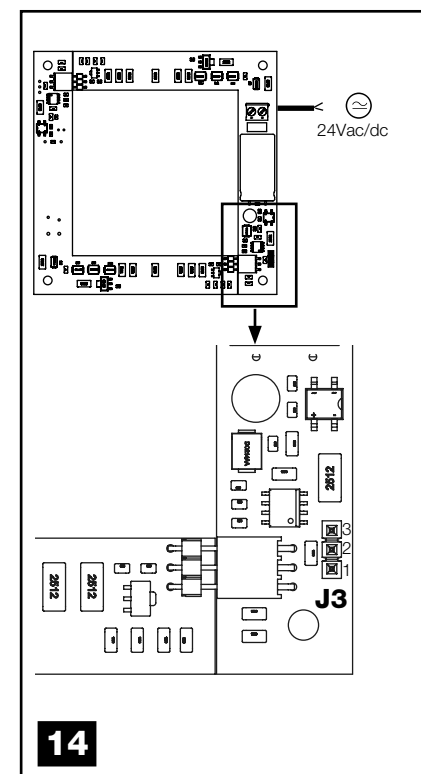
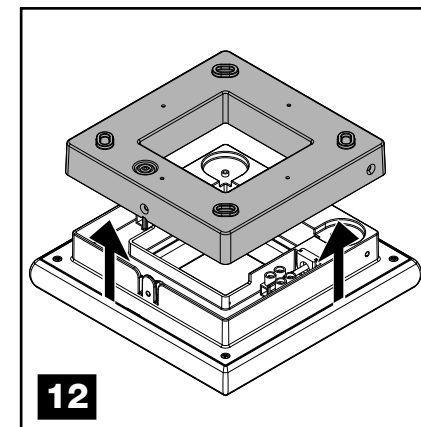
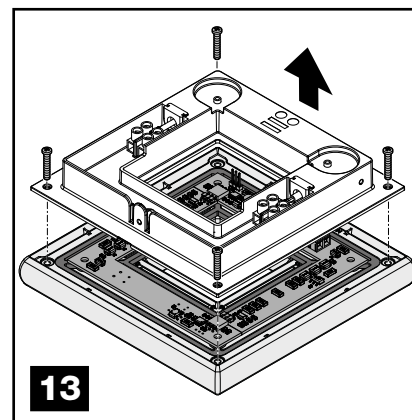
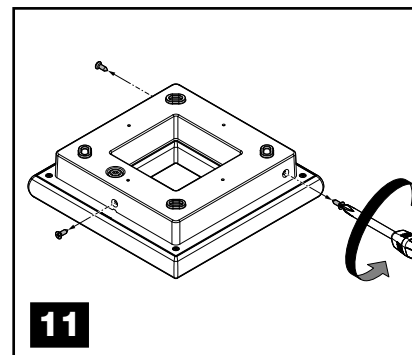
ELECTRICAL SPECIFICATIONS

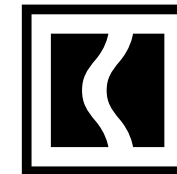
Power supply	24Vac / Vdc
LED lamp	24V - 2W
Integrated antenna	Yes
IP protection rating	44

DISPOSAL

 A number of components of the item can be recycled while others, such as electronic components, must be disposed of according to the regulations in force in the area of installation.

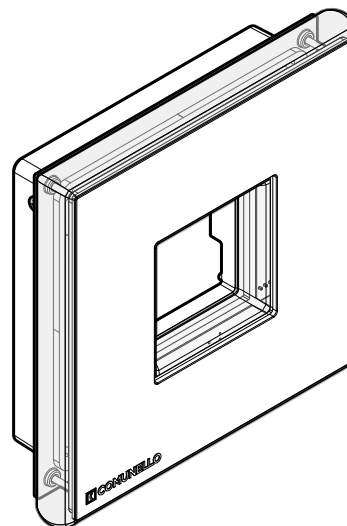
A number of components may contain pollutants that must not be released into the environment.





INSTALLATION AND USER'S MANUAL

FRATELLI COMUNELLO S.P.A.
GATE AUTOMATION
Via Cassola, 64 - C.P. 79
36027 Rosà, Vicenza, Italy
Tel. +39 0424 585111
Fax +39 0424 533417
info@comunello.it | comunello.com



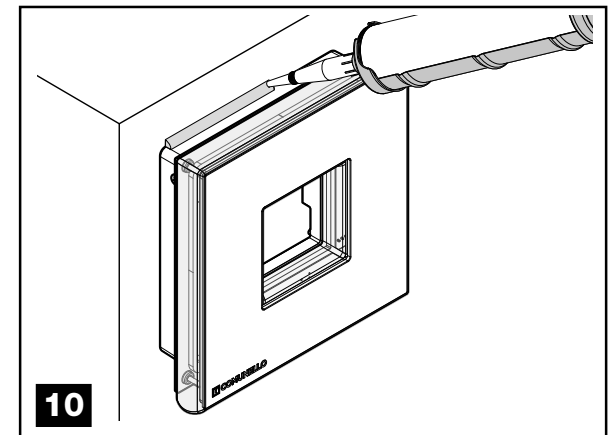
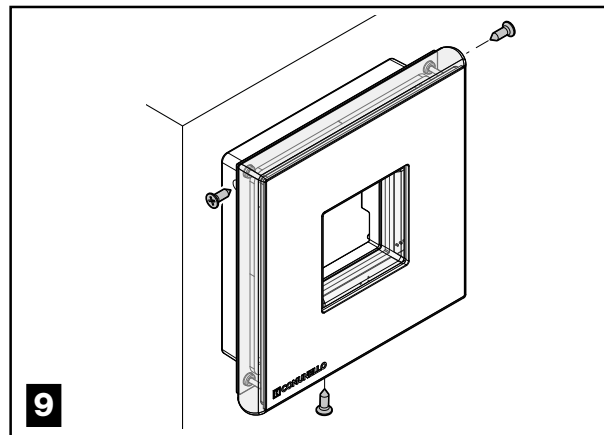
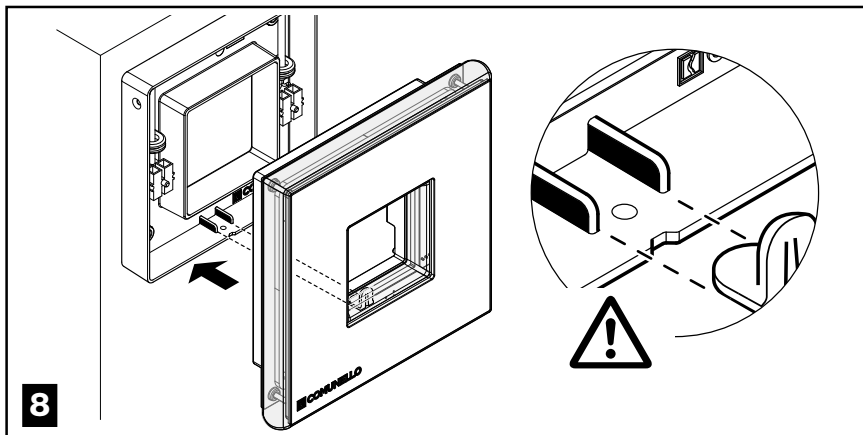
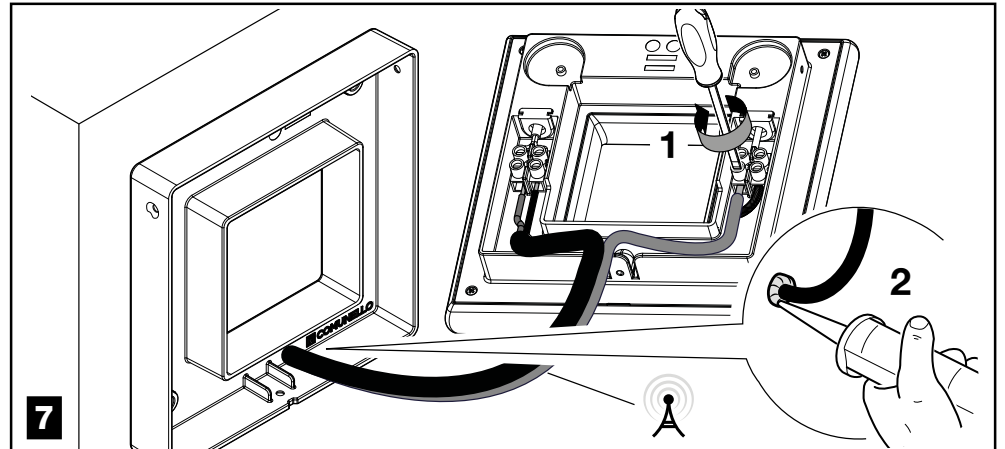
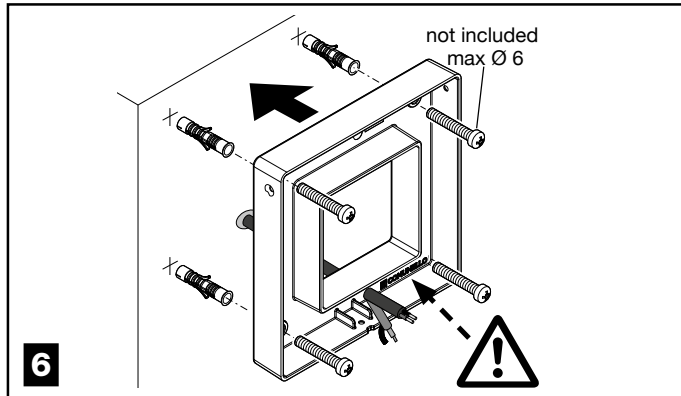
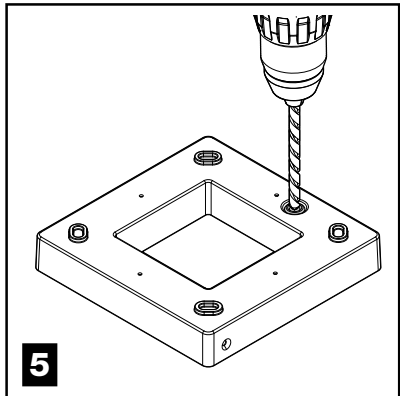
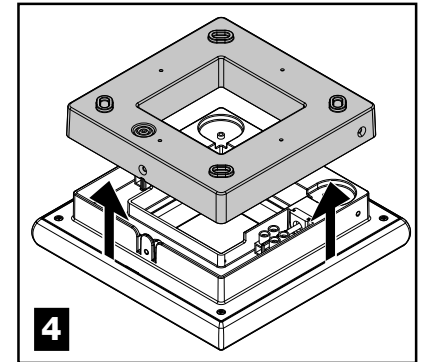
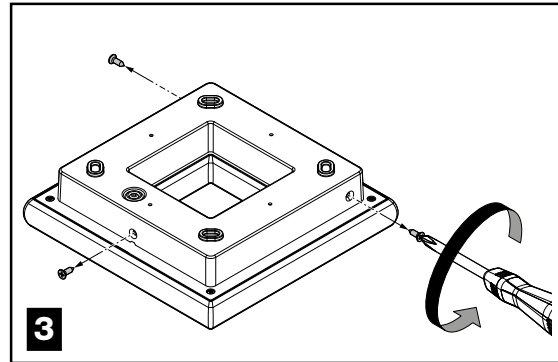
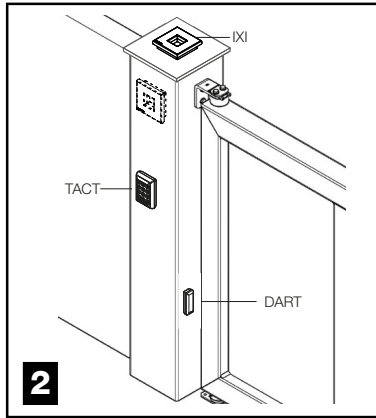
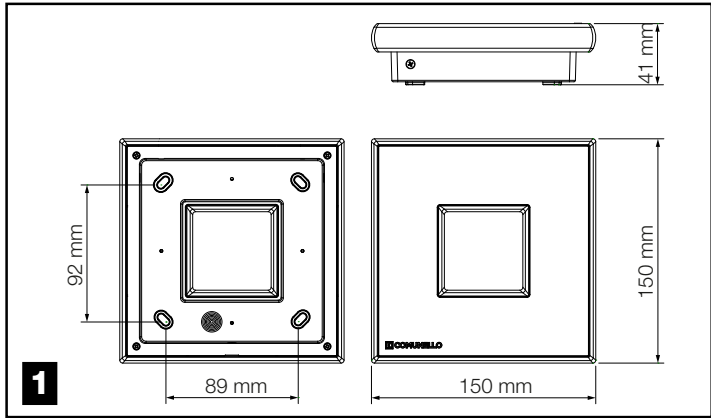
GILEDSTLYB00
Safety accessories



Fratelli Comunello S.p.A. dichiara che i prodotti IXI sono conformi ai requisiti delle Direttive RoHS 2011/65/UE e EMCD 2014/30/UE. Dichiarazione al link:
<https://bit.ly/comunello-ixi-ce>

Fratelli Comunello S.p.A. declares that IXI products conform to the requirements of the Directives RoHS 2011/65/EU and EMCD 2014/30/EU. Declaration available from the link:
<https://bit.ly/comunello-ixi-ce>





Merci d'avoir choisi un produit
COMUNELLO AUTOMATION.

Ce manuel fournit toutes les informations spécifiques nécessaires à la connaissance et à l'utilisation correcte de l'appareil ; il doit être lu attentivement et compris au moment de l'achat et consulté en cas de doute sur son utilisation ou si une maintenance est nécessaire.

Le fabricant se réserve le droit d'apporter toute modification au produit et au présent document sans préavis.

AVERTISSEMENTS

Lire attentivement ce manuel avant de commencer l'installation et effectuer les travaux comme indiqué par le fabricant. Ce manuel d'installation est uniquement destiné à être utilisé par un personnel professionnellement qualifié.

Tout ce qui n'est pas expressément prévu dans ces instructions est interdit.

Il est notamment important de prêter attention à l'avertissement suivant :

- Vérifier la compatibilité de la tension de la fiche avec le clignotant.
- Couper l'alimentation avant d'effectuer les branchements électriques.
- La source lumineuse contenue dans cet appareil peut être remplacée seulement par le fabricant ou par un technicien qualifié.
- Le câble d'alimentation peut être remplacé seulement par des techniciens qualifiés.
- Ce produit n'est pas indiqué pour le montage sur des surfaces normalement inflammables.

DESCRIPTION DU PRODUIT ET USAGE PRÉVU

IXI est un clignotant à LED pour l'automatisation des portails, des portes sectionnelles, des portes basculantes, des barrières levantes, etc.

CONTRÔLES PRÉLIMINAIRES

- Vérifier que le produit à l'intérieur de l'emballage soit intègre et en bonnes conditions.
- Vérifier que le lieu d'installation permette une bonne visibilité même de loin.
- Vérifier que le clignotant soit fixé sur une surface solide qui permette une fixation adéquate sur un point facilement accessible en cas de maintenance.

INSTALLATION

Le clignotant IXI peut être installé directement sur une surface horizontale ou sur une surface verticale (fig. 2).

- Procéder comme illustré en figure 3-4.
- Percer la base en correspondance de la prédisposition (voir fig. 5).
- Procéder comme indiqué dans la figure 6 en utilisant les chevilles (\varnothing max 6 mm) et les vis (non fournies).
- Brancher les câbles aux bornes (fig. 7).

- Insérer la couverture (fig. 8).
- Bloquer la couverture avec les vis (fig. 9).

À la fin de l'installation, qu'elle soit horizontale ou verticale, appliquer du silicone le long du périmètre, à l'intérieur et à l'extérieur de la base du clignotant comme illustré dans la fig. 10.

CONNEXIONS ÉLECTRIQUES

Brancher le câble d'alimentation de la centrale à la borne correspondante, comme illustré en figure 7, en utilisant le connecteur ; il n'est pas nécessaire de respecter les polarités. Le clignotant IXI permet de relier aussi un câble antenne coaxiale (rg58) provenant de la centrale, qui doit être fixé au connecteur respectif de la partie de droite (fig. 7).

En suivant la procédure illustrée dans les figures de 11 à 14 il est possible par ailleurs de programmer le type de lumière en positionnant le jumper (J3) :


Positions 1-2, fixe.

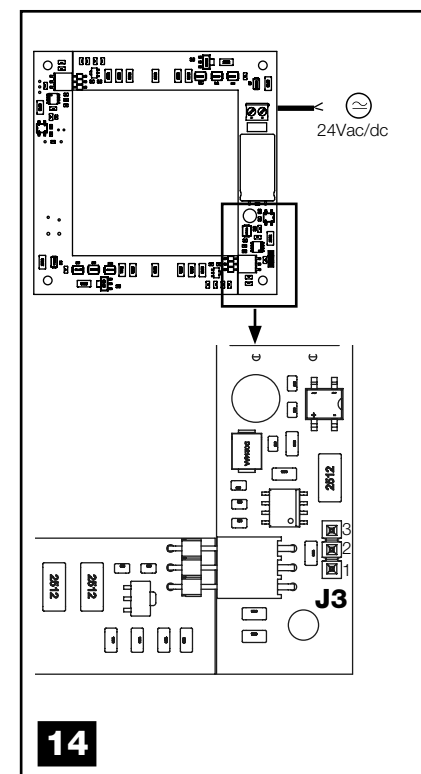
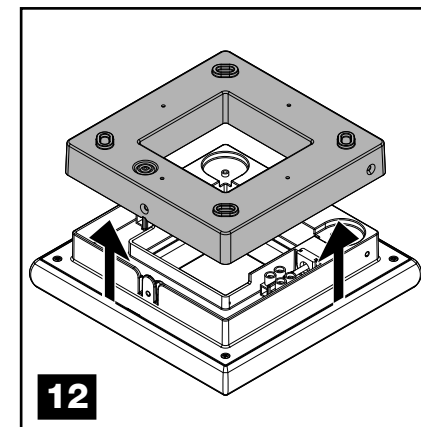
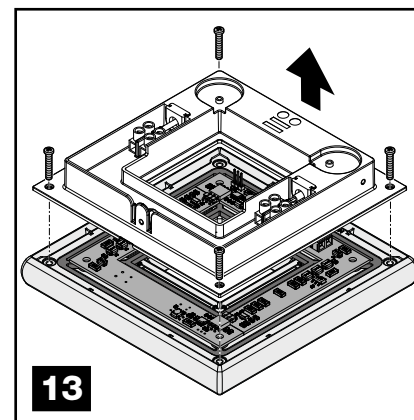
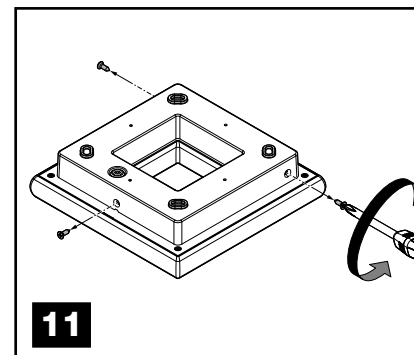
Positions 2-3, clignotement (configuration de fabrication).

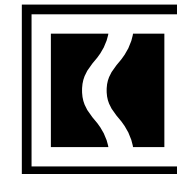
CARACTÉRISTIQUES ÉLECTRIQUES

Alimentation	24Vca/cc
Lampe à LED	24V - 2W
Antenne intégrée	Oui
Degré de protection IP	44

ÉLIMINATION

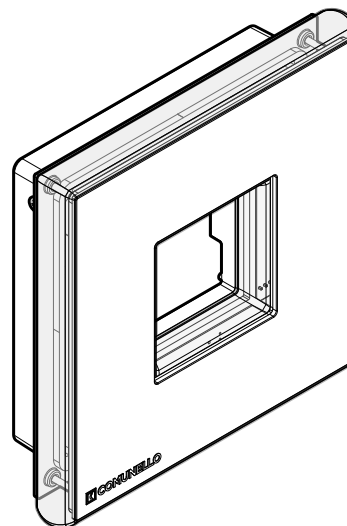
 Certains composants du produit peuvent être recyclés tandis que d'autres, comme les composants électroniques, doivent être éliminés conformément aux réglementations en vigueur dans la zone d'installation. Certains composants peuvent contenir des substances polluantes et ne doivent pas être rejetés dans l'environnement.





INSTALLATION AND USER'S MANUAL

FRATELLI COMUNELLO S.P.A.
GATE AUTOMATION
Via Cassola, 64 - C.P. 79
36027 Rosà, Vicenza, Italy
Tel. +39 0424 585111
Fax +39 0424 533417
info@comunello.it | comunello.com



GILEDSTLYB00
Safety accessories



Fratelli Comunello S.p.A. dichiara che i prodotti IXI sono conformi ai requisiti delle Direttive RoHS 2011/65/UE e EMCD 2014/30/UE.

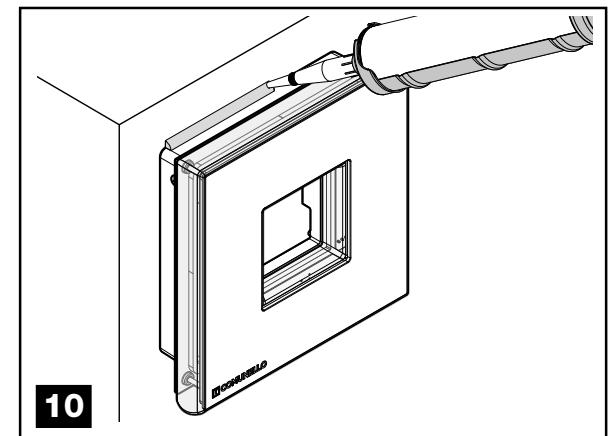
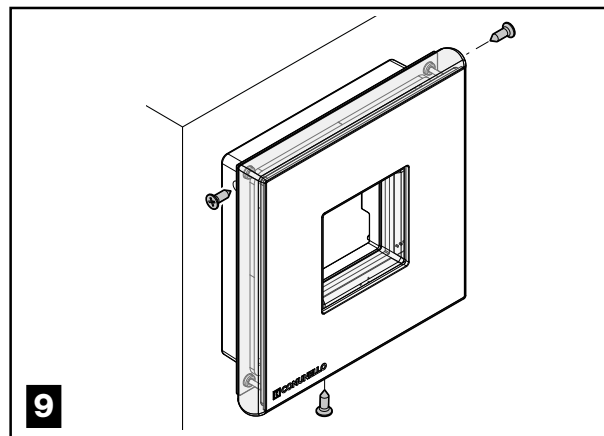
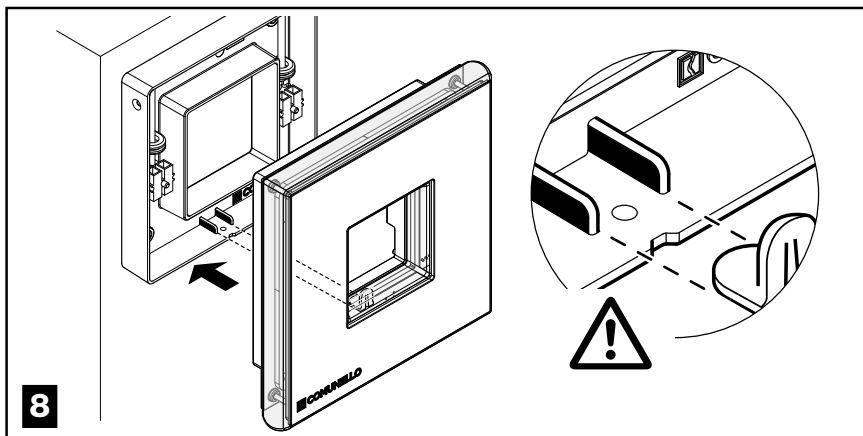
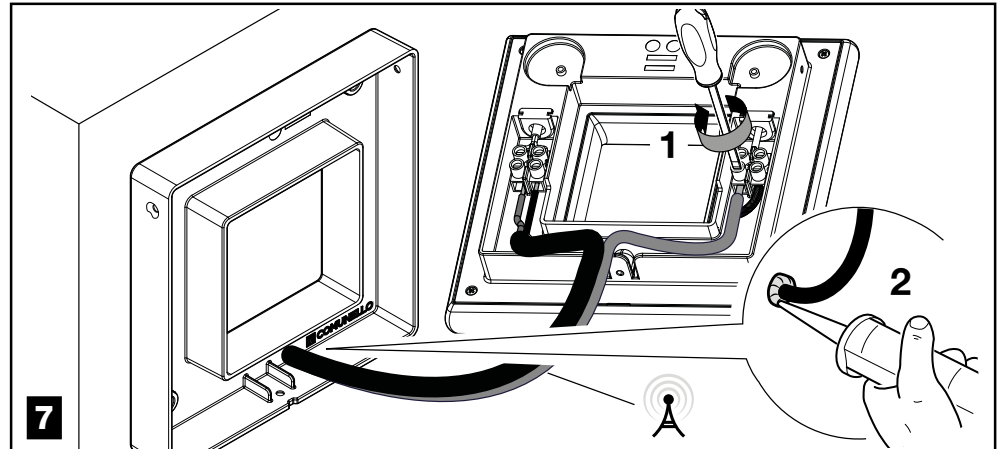
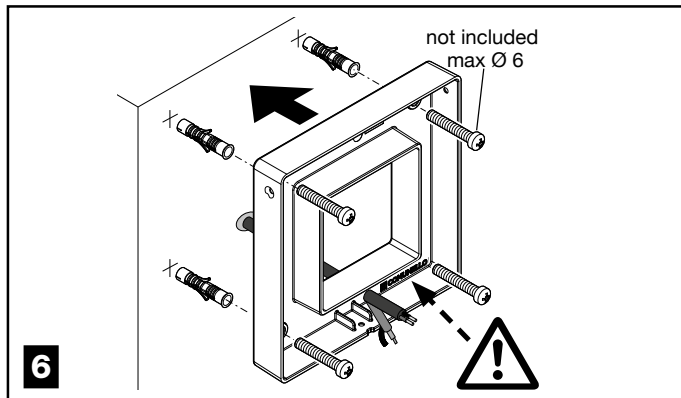
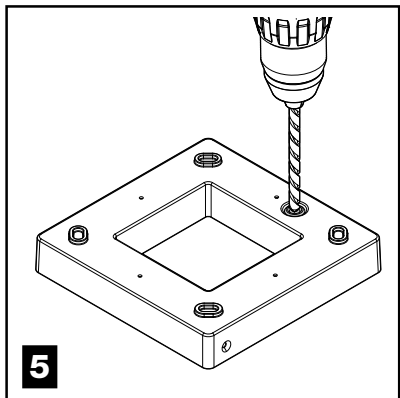
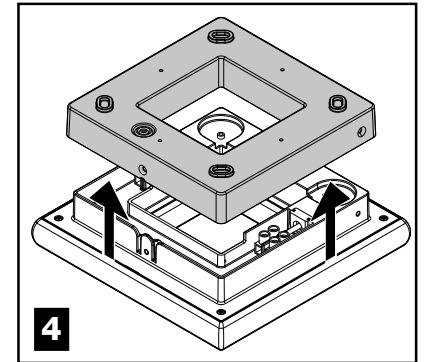
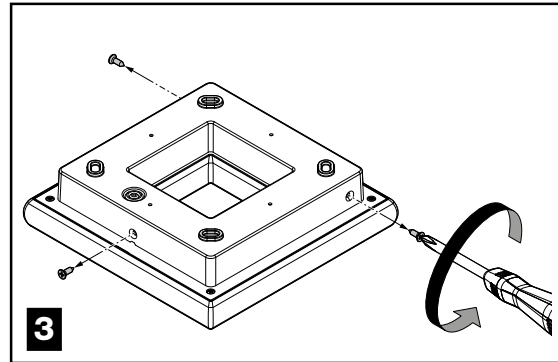
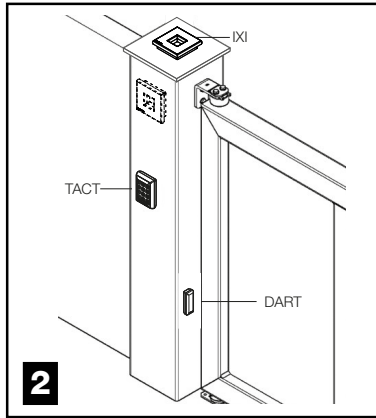
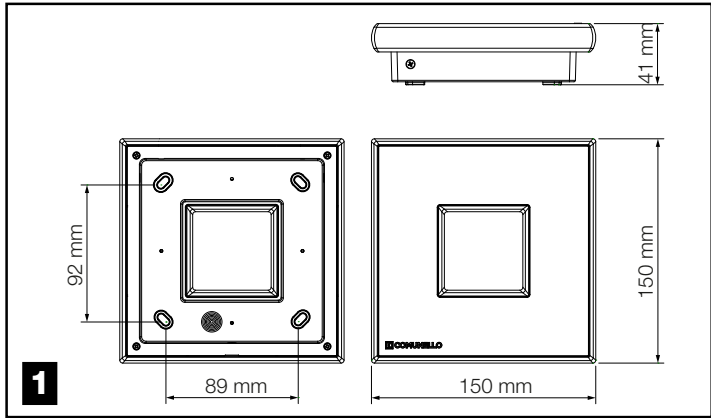
Dichiarazione al link:

<https://bit.ly/comunello-ixi-ce>

Fratelli Comunello S.p.A. declares that IXI products conform to the requirements of the Directives RoHS 2011/65/EU and EMCD 2014/30/EU. Declaration available from the link:

<https://bit.ly/comunello-ixi-ce>





Gracias por haber elegido un producto COMUNELLO AUTOMATION.

Este manual proporciona toda la información específica necesaria para el conocimiento y el uso correcto del aparato; debe ser leído atentamente y comprendido en el acto de compra y consultado siempre que se tengan dudas sobre el uso o se deban realizar operaciones de mantenimiento. El fabricante se reserva el derecho de aportar eventuales modificaciones al producto y al presente documento sin preaviso.

⚠ ADVERTENCIAS

Leer atentamente el presente manual antes de comenzar la instalación y realizar las operaciones como especifica el fabricante.

El presente manual de instalación está dirigido exclusivamente a personal profesionalmente competente.

Todo lo que no está específicamente previsto en estas instrucciones no está permitido.

En particular es importante prestar atención a la siguiente advertencia:

- Compruebe la compatibilidad de la tensión de la ficha con el parpadeante.
- Quite la tensión antes de realizar las conexiones eléctricas.
- La fuente luminosa contenida en este aparato puede ser sustituida solamente por el fabricante o por otro personal cualificado.
- El cable de alimentación puede ser sustituido solo por personal cualificado.
- Este producto no es adecuado para el montaje en superficies normalmente inflamables.

DESCRIPCIÓN DEL PRODUCTO Y USO PREVISTO

IXI es un parpadeante de led para la automatización de barreras, portones seccionales, portones basculantes, barreras automáticas, etc.

VERIFICACIONES PRELIMINARES

- Compruebe que el producto en el interior del embalaje esté intacto y en buenas condiciones.
- Compruebe que el lugar de instalación permita una buena visibilidad incluso desde lejos.
- Compruebe que el parpadeante esté fijado en una superficie sólida que permita una fijación adecuada en un punto fácilmente alcanzable en caso de mantenimiento.

INSTALACIÓN

El parpadeante IXI puede ser instalado directamente en una superficie horizontal o en una superficie vertical (fig. 2).

- Proceda como se muestra en la figura 3-4.
- Perforar la base en correspondencia de la predisposición específica (véase fig. 5).
- proceda como se muestra en la figura 6 utilizando los tacos correspondientes (Ø máx 6 mm) y los tornillos relativos (no

incluidos).

- Conecte los cables en los bornes (fig. 7).
- Introduzca la cubierta (fig. 8).
- Bloquee la cubierta con los tornillos (fig. 9).

Al final de la instalación, tanto horizontal como vertical, realice el posicionamiento de la silicona a lo largo del perímetro, interno y externo, de la base del parpadeante como se muestra en la fig. 10.

CONEXIONES ELÉCTRICAS

Conecte el cable de alimentación de la central al borne relativo como se muestra en la figura 7 utilizando el conector correspondiente; no es necesario respetar ninguna polaridad. El parpadeante IXI permite conectar también un cable antena coaxial (rg58) que provenga de la central que debe fijarse al conector relativo en la parte derecha (fig. 7).

Siguiendo el procedimiento ilustrado en las figuras de 11 a 14 además es posible programar el tipo de luz posicionando el jumper (J3):

Posiciones 1-2 fija.

Posiciones 2-3, parpadeo (configuración de fábrica).

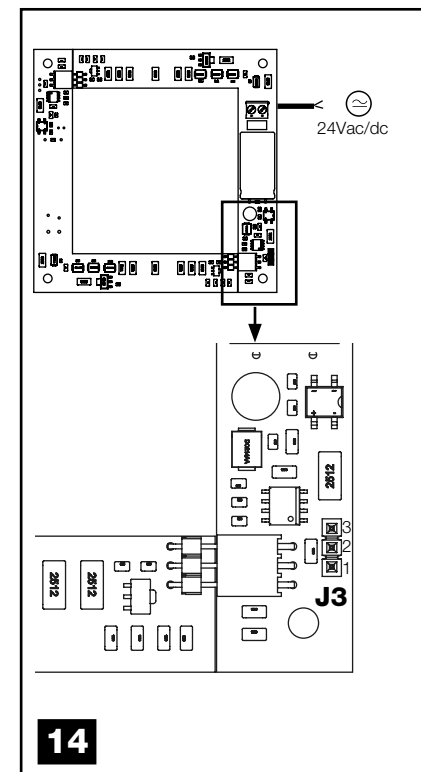
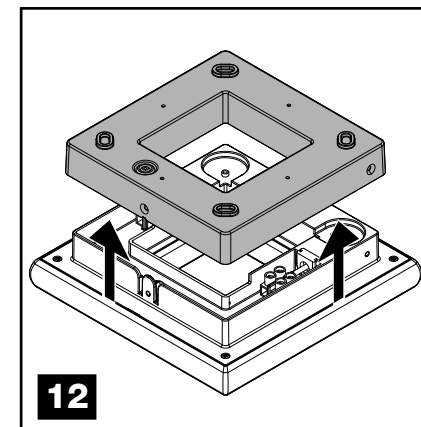
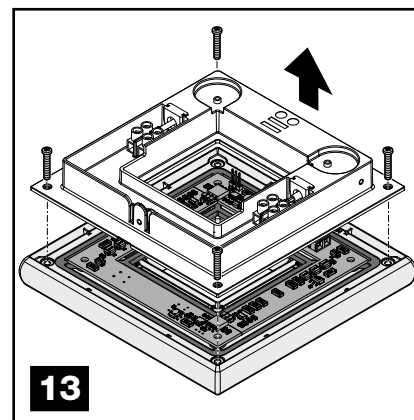
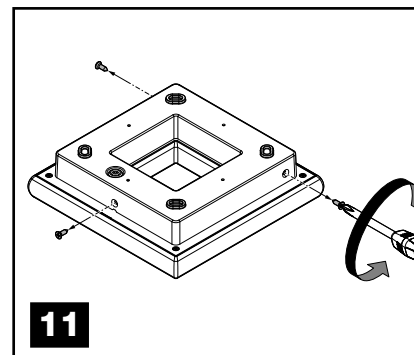
CARACTERÍSTICAS ELÉCTRICAS

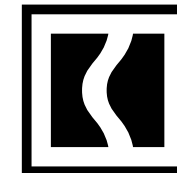
Alimentación	24Vac/dc
Lámpara LED	24V - 2W
Antena integrada	Si
Grado de protección IP	44

ELIMINACIÓN

Algunos componentes del producto pueden reciclarse mientras otros, como por ejemplo los componentes electrónicos, deben eliminarse según las normativas vigentes en el área de instalación.

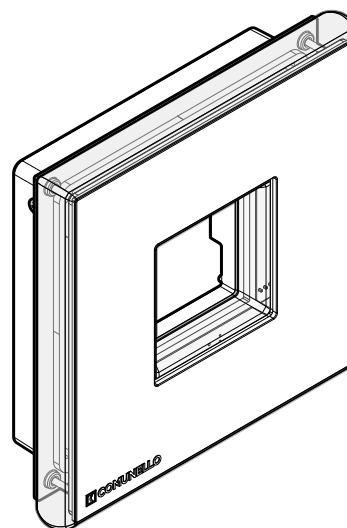
Algunos componentes podrían contener sustancias contaminantes y no deben ser dispersados en el medio ambiente.





INSTALLATION AND USER'S MANUAL

FRATELLI COMUNELLO S.P.A.
GATE AUTOMATION
Via Cassola, 64 - C.P. 79
36027 Rosà, Vicenza, Italy
Tel. +39 0424 585111
Fax +39 0424 533417
info@comunello.it | comunello.com



GIILEDSTLYB00
Safety accessories



Fratelli Comunello S.p.A. dichiara che i prodotti IXI sono conformi ai requisiti delle Direttive RoHS 2011/65/UE e EMCD 2014/30/UE.

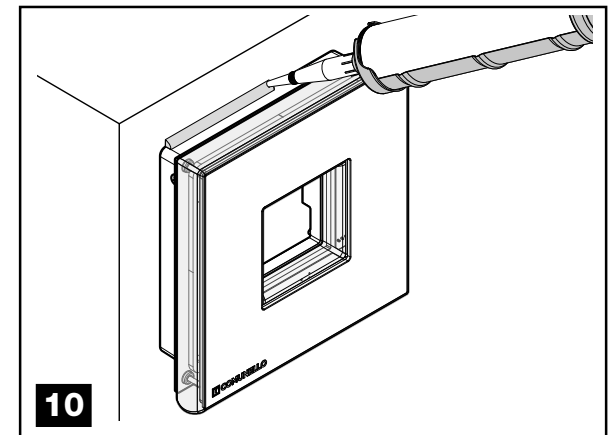
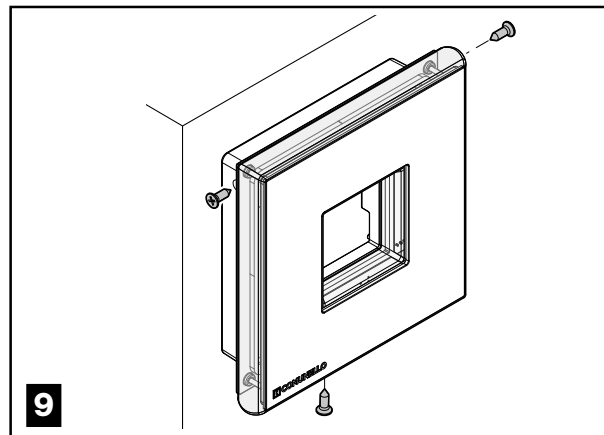
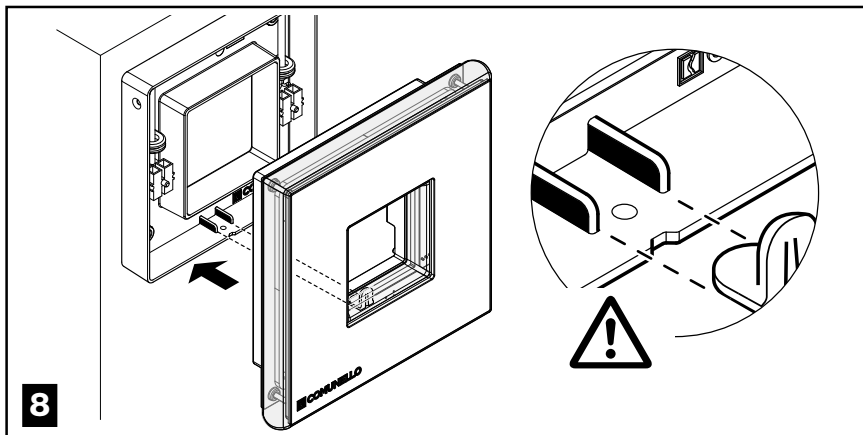
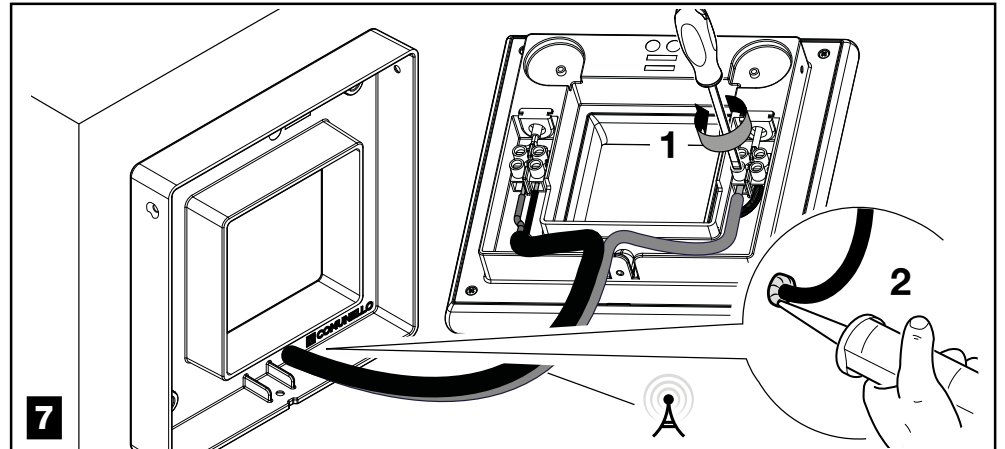
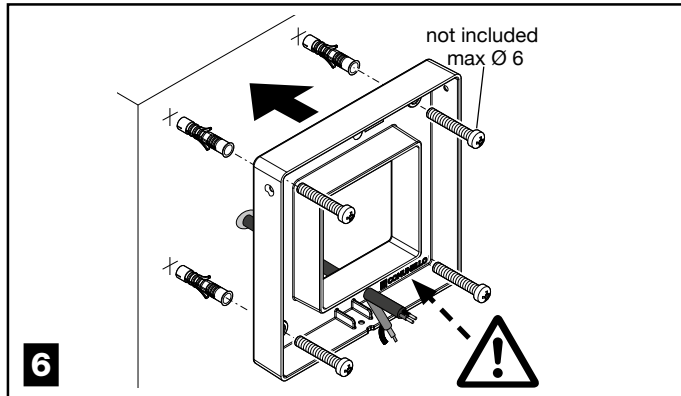
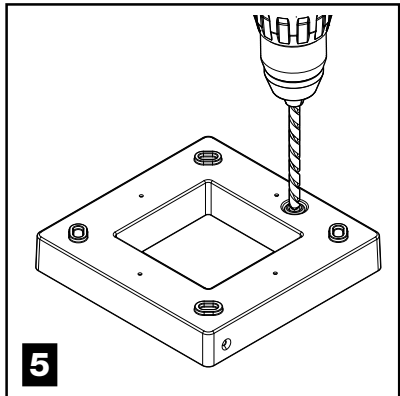
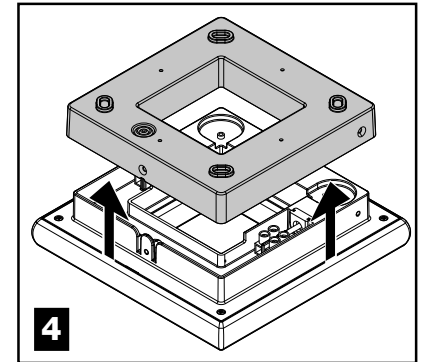
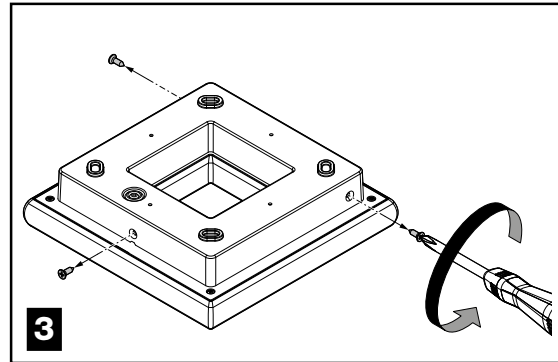
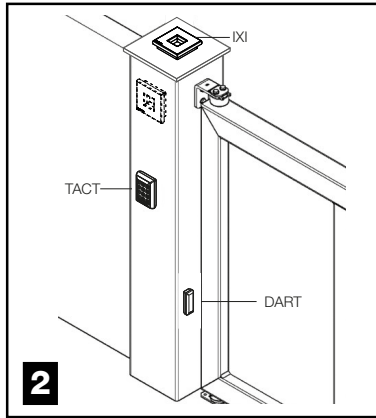
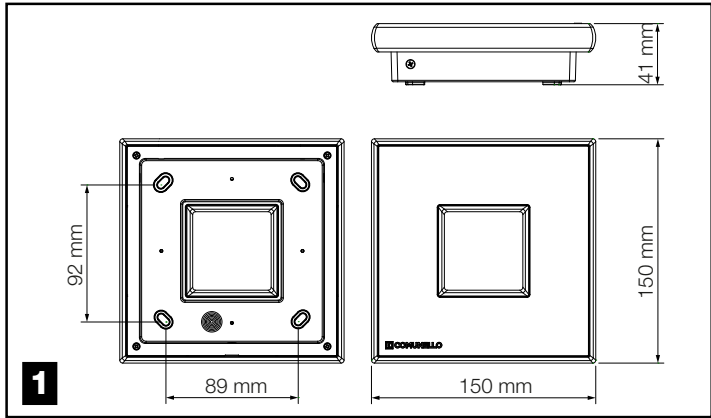
Dichiarazione al link:

<https://bit.ly/comunello-ixi-ce>

Fratelli Comunello S.p.A. declares that IXI products conform to the requirements of the Directives RoHS 2011/65/EU and EMCD 2014/30/EU. Declaration available from the link:

<https://bit.ly/comunello-ixi-ce>





Obrigado por ter escolhido um produto
COMUNELLO AUTOMATION.

Este manual fornece todas as informações específicas necessárias para o conhecimento e uso correto do equipamento; deve ser lido com atenção e entendido no momento da compra, e consultado quando houver dúvidas sobre o seu uso ou quando se deva fazer intervenções de manutenção. O fabricante reserva-se o direito de fazer eventuais alterações ao produto e a este documento sem aviso prévio.

AVISOS

Leia este manual com atenção antes de iniciar a instalação e execute as operações conforme especificado pelo fabricante.

Este manual de instalação é destinado apenas a pessoal profissionalmente competente.

Tudo o que não esteja expressamente previsto nestas instruções não é permitido.

Em particular, é importante prestar atenção ao seguinte aviso:

- Verifique a compatibilidade da tensão da placa com a luz intermitente.
- Retire a tensão antes de estabelecer as ligações elétricas.
- A fonte de luz contida neste aparelho só pode ser substituída pelo fabricante ou por outro pessoal qualificado.
- O cabo de alimentação só pode ser substituído por pessoal qualificado.
- Este produto não é adequado para montagem em superfícies normalmente inflamáveis.

DESCRIÇÃO DO PRODUTO E FINALIDADE DE USO

IXI é uma luz intermitente a LED para a automação de portões de batente, portões seccionados, portões basculantes, barreiras automáticas etc.

VERIFICAÇÕES PRELIMINARES

- Verifique se o produto no interior da embalagem está intacto e em boas condições.
- Certifique-se que o local da instalação permite uma boa visibilidade, mesmo à distância.
- Certifique-se que a luz intermitente esteja fixa em uma superfície sólida que permita uma fixação adequada em um ponto facilmente acessível em caso de manutenção.

INSTALAÇÃO

A luz intermitente IXI pode ser instalada diretamente em uma superfície horizontal ou vertical (fig. 2).

- Proceda conforme mostrado na figura 3-4.
- Fure a base em correspondência com a respectiva predisposição (veja a fig. 5).
- Proceda conforme mostrado na figura 6 usando buchas apropriadas (\varnothing máx. 6 mm) e respectivos parafusos (não incluídos).
- Ligue os cabos nos terminais (fig. 7).

- Coloque a tampa (fig. 8).
 - Feche a tampa com os parafusos (fig. 9).
- No final da instalação, seja ela horizontal ou vertical, trate de aplicar o silicone ao longo do perímetro, dentro e fora da base da luz intermitente, conforme mostrado na fig. 10.

LIGAÇÕES ELÉTRICAS

Ligue o cabo de alimentação da unidade de controlo ao respetivo terminal, conforme mostrado na figura 7 usando o conector apropriado; não é necessário respeitar qualquer polaridade.

A luz intermitente IXI também permite ligar um cabo de antena coaxial (rg58) proveniente da unidade de controlo que deve ser fixado ao respetivo conector no lado direito (fig. 7). Seguindo o procedimento ilustrado nas figuras da 11 à 14 também é possível programar o tipo de luz posicionando o jumper (J3):

Posições 1-2 fixas.

Posições 2-3, intermitente (configuração de fábrica).

CARACTERÍSTICAS ELÉTRICAS

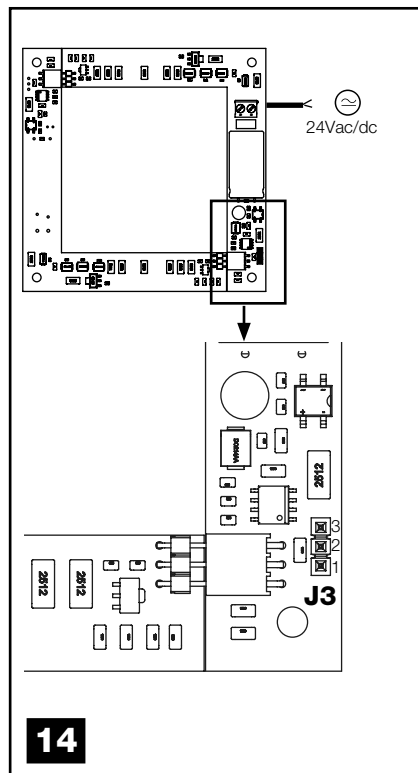
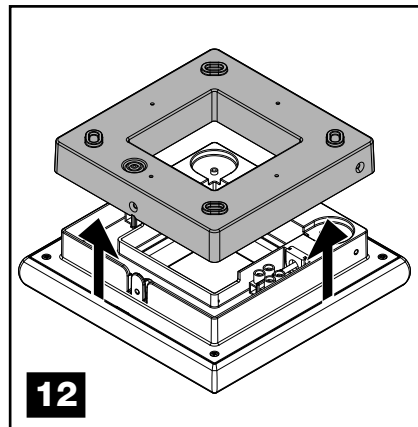
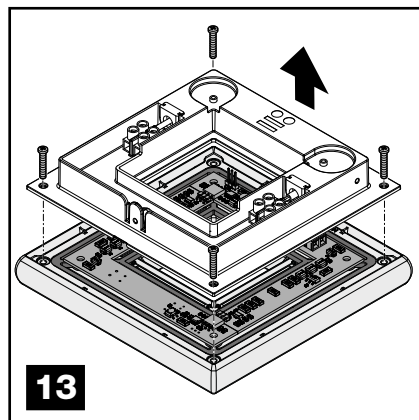
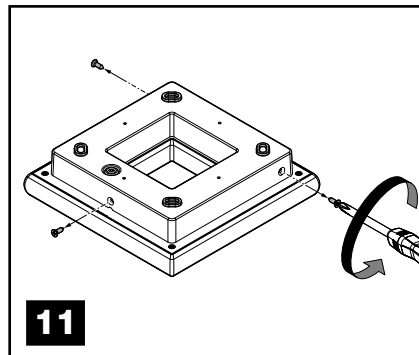
Alimentação	24 V ca/cc
Lâmpada LED	24V - 2W
Antena integrada	Sim
Grau de proteção IP	44

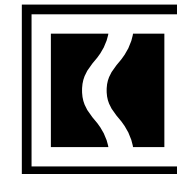
ELIMINAÇÃO



Alguns componentes do produto podem ser reciclados, enquanto outros, como por ex. os componentes eletrônicos, devem ser eliminados de acordo com as normas em vigor no local de instalação.

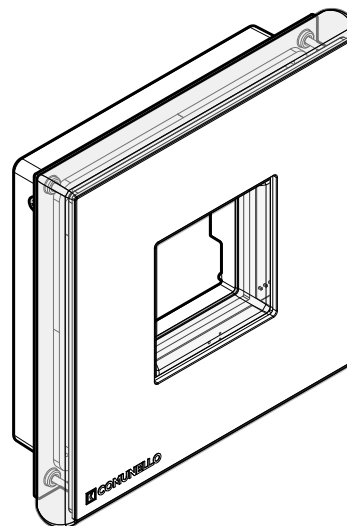
Alguns componentes podem conter substâncias poluentes que não devem ser dispersas no ambiente.





INSTALLATION AND USER'S MANUAL

FRATELLI COMUNELLO S.P.A.
GATE AUTOMATION
Via Cassola, 64 - C.P. 79
36027 Rosà, Vicenza, Italy
Tel. +39 0424 585111
Fax +39 0424 533417
info@comunello.it | comunello.com



GILEDSTLYB00
Safety accessories



Fratelli Comunello S.p.A. dichiara che i prodotti IXI sono conformi ai requisiti delle Direttive RoHS 2011/65/UE e EMCD 2014/30/UE.

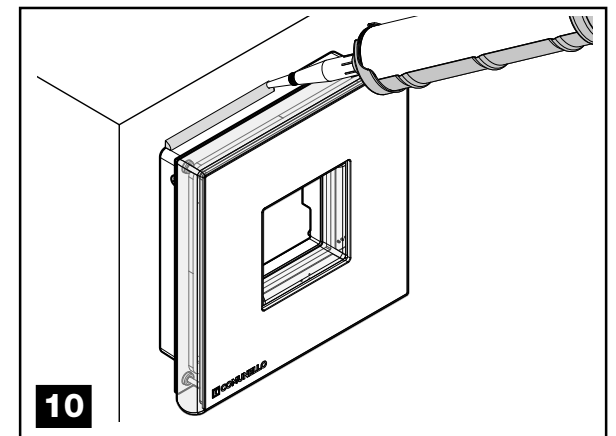
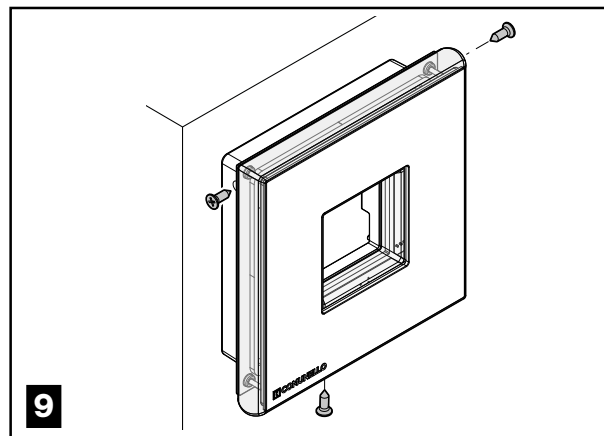
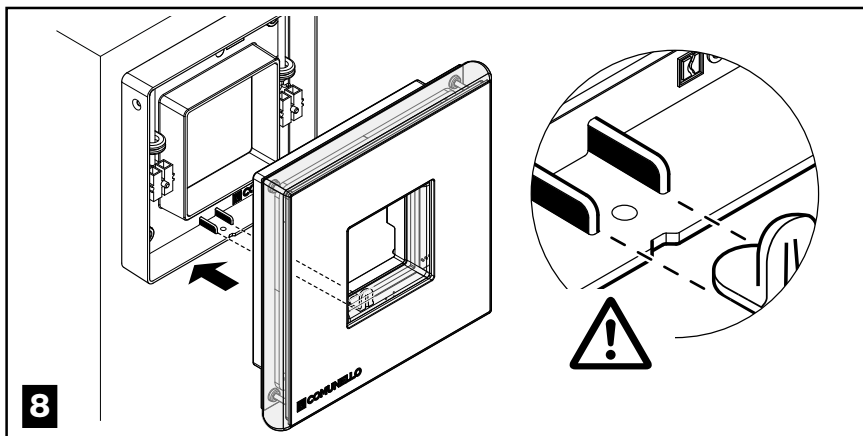
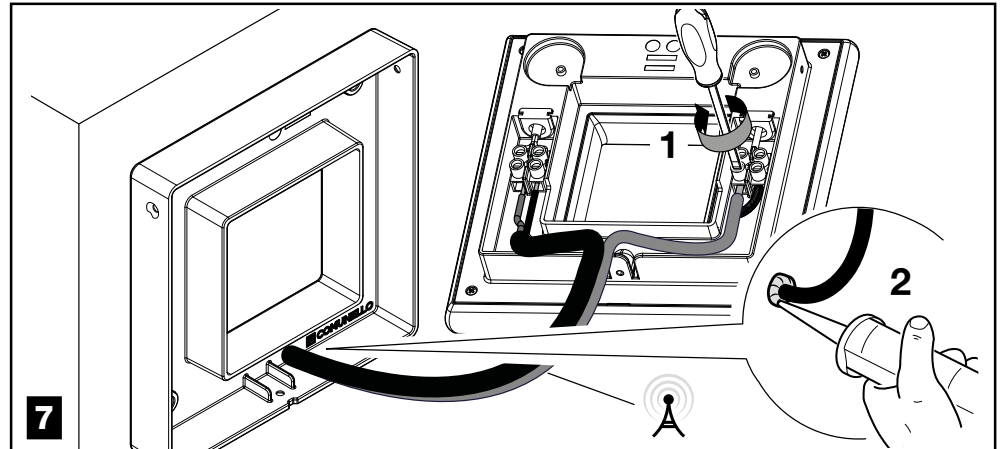
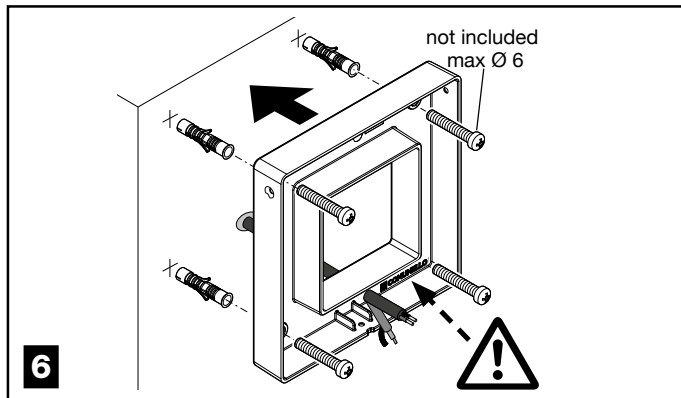
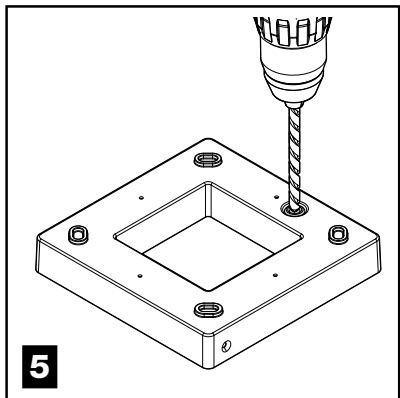
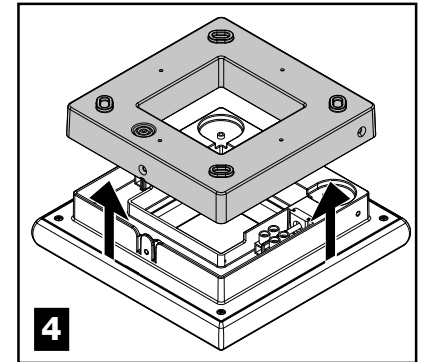
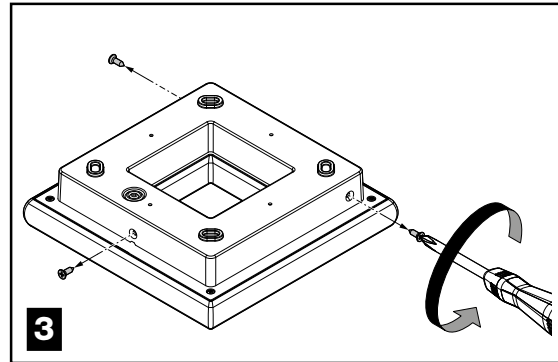
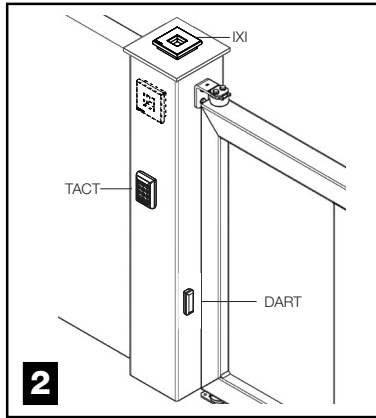
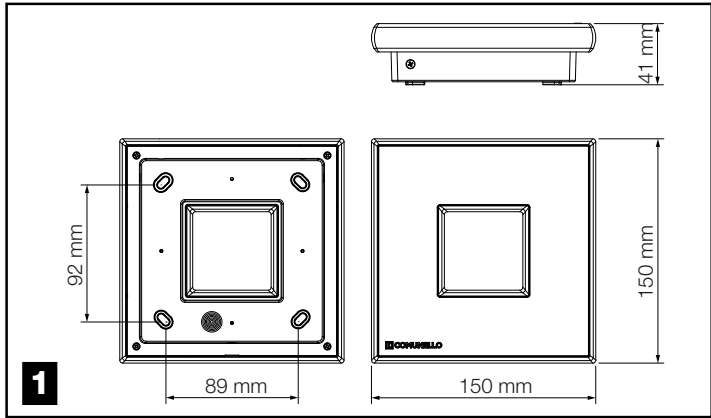
Dichiarazione al link:

<https://bit.ly/comunello-ixi-ce>

Fratelli Comunello S.p.A. declares that IXI products conform to the requirements of the Directives RoHS 2011/65/EU and EMCD 2014/30/EU. Declaration available from the link:

<https://bit.ly/comunello-ixi-ce>





Благодарим за выбор изделия
COMUNELLO AUTOMATION.

В настоящем руководстве приводятся все сведения, необходимые для знания и правильной эксплуатации оборудования. Следует внимательно прочесть и понять руководство после приобретения и обращаться к нему всякий раз при возникновении сомнений относительно эксплуатации или при проведении работ по техобслуживанию.

Производитель оставляет за собой право вносить необходимые изменения в изделие и в настоящий документ без предварительного уведомления.

⚠ МЕРЫ БЕЗОПАСНОСТИ

Внимательно прочитать настоящее руководство перед началом установки и выполнить действия согласно указаниям производителя.

Настоящее руководство по установке предназначено исключительно для людей с профессиональными навыками.

Все, что не разрешено согласно настоящим инструкциям, запрещается.

В частности, важно обратить внимание на следующее предупреждение:

- Проверить совместимость напряжения с платы с мигающим индикатором.
- Отключить напряжение до начала выполнения электрических подключений.
- Источник света из настоящего прибора может заменить только производитель или квалифицированный персонал.
- Кабель питания может заменить только квалифицированный персонал.
- Это изделие не подлежит установке на обычно воспламеняющиеся поверхности.

ОПИСАНИЕ ИЗДЕЛИЯ И ЕГО ПРЕДНАЗНАЧЕНИЕ

IXI является светодиодным мигающим индикатором для автоматизации ворот, разъединяющих дверей, откидных ворот, шлагбаумов и проч.

ПРЕДВАРИТЕЛЬНЫЕ ПРОВЕРКИ

- Убедиться, что продукт в упаковке цел и в хорошем состоянии.
- Убедиться, что место установки обеспечивает хорошую видимость, в том числе издалека.
- Убедиться, что мигающий индикатор крепится к прочной поверхности, которая обеспечивает соответствующее крепление в легко доступной точке для проведения техобслуживания.

УСТАНОВКА

Мигающий индикатор IXI можно установить непосредственно на горизонтальной поверхности или на вертикальной поверхности (рис. 2).

- Выполнить действия, как показано на рисунке 3-4.
- Выполнить отверстие в основании в предусмотренном месте (см. рис. 5).
- Выполнить действия, как показано на рисунке 6 с использованием подходящих дюбелей (\varnothing max 6 мм) и винтов (не входят в комплект поставки).
- Подключить кабели к клеммам (рис. 7).
- Установить крышку (рис. 8).
- Зафиксировать крышку винтами (рис. 9).

В конце горизонтальной или вертикальной установки нанести силикон по внутреннему и внешнему периметру основания мигающего индикатора, как показано на рис. 10.

ПОДКЛЮЧЕНИЕ К ЭЛЕКТРОСЕТИ

Подключить кабель питания от блока управления к соответствующей клемме, как показано на рисунке 7, с помощью соответствующего разъема. Нет необходимости в соблюдении полярности.

Мигающий индикатор IXI позволяет подключить также коаксиальный кабель антенны (rg58) от блока управления, который крепится к соответствующему разъему на правой стороне (рис. 7).


Если следовать действиям, показанным на рисунках от 11 до 14, можно также запрограммировать тип света за счет установки переключки (J3):

Положения 1-2 ровный свет.
Положения 2-3, мигание (заводская конфигурация).

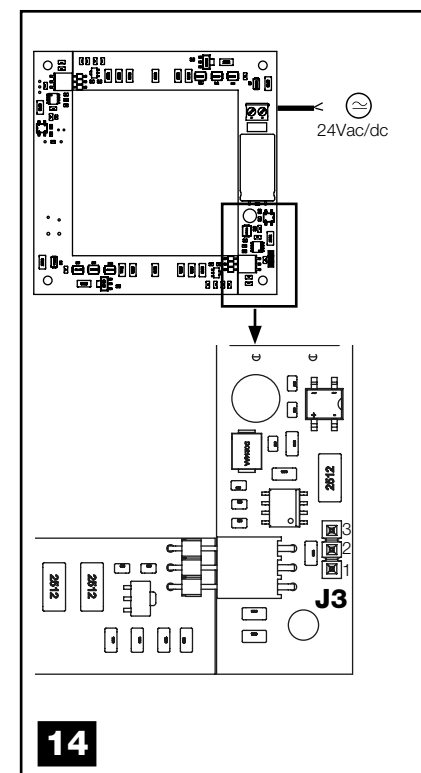
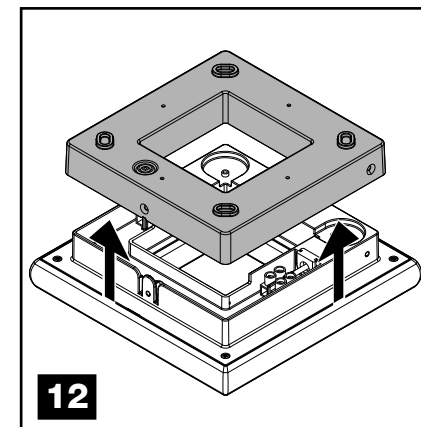
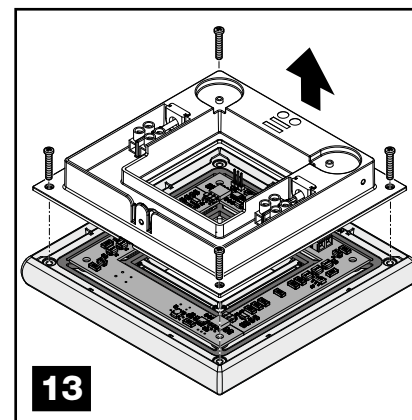
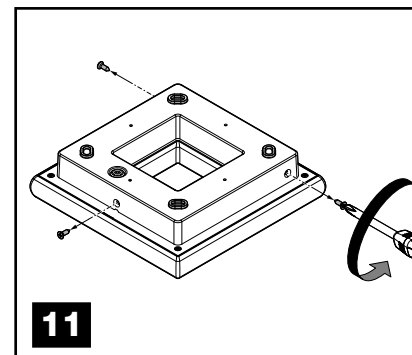
ЭЛЕКТРИЧЕСКИЕ ХАРАКТЕРИСТИКИ

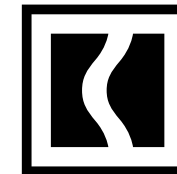
Питание	24 В пер/пост тока
Светодиодная лампа	24V - 2W
Встроенная антенна	есть
Степень защиты IP	44

УТИЛИЗАЦИЯ

 Некоторые компоненты изделия могут вторично перерабатываться, другие, например, электронные компоненты следует утилизировать согласно действующим в месте установки нормам.

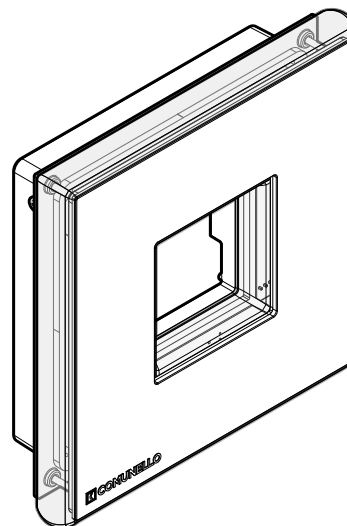
Некоторые компоненты могут содержать загрязняющие вещества, их не следует выбрасывать в окружающую среду.





INSTALLATION AND USER'S MANUAL

FRATELLI COMUNELLO S.P.A.
GATE AUTOMATION
Via Cassola, 64 - C.P. 79
36027 Rosà, Vicenza, Italy
Tel. +39 0424 585111
Fax +39 0424 533417
info@comunello.it | comunello.com



GILEDSTLYB00
Safety accessories



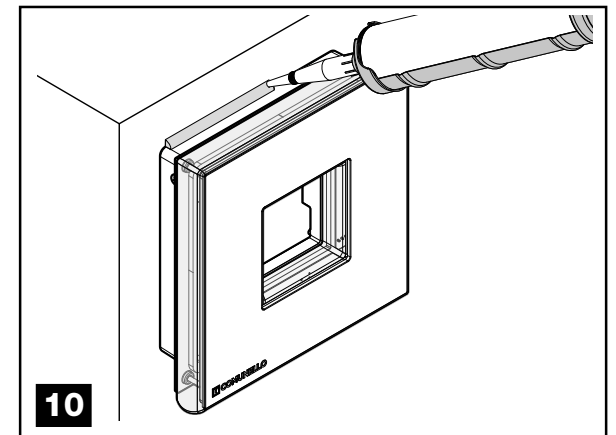
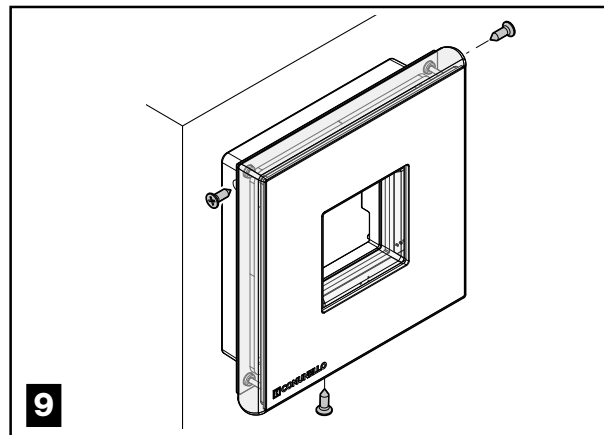
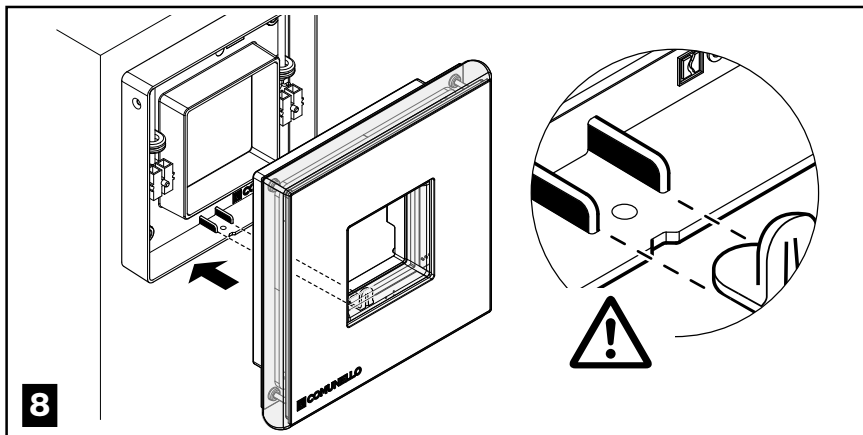
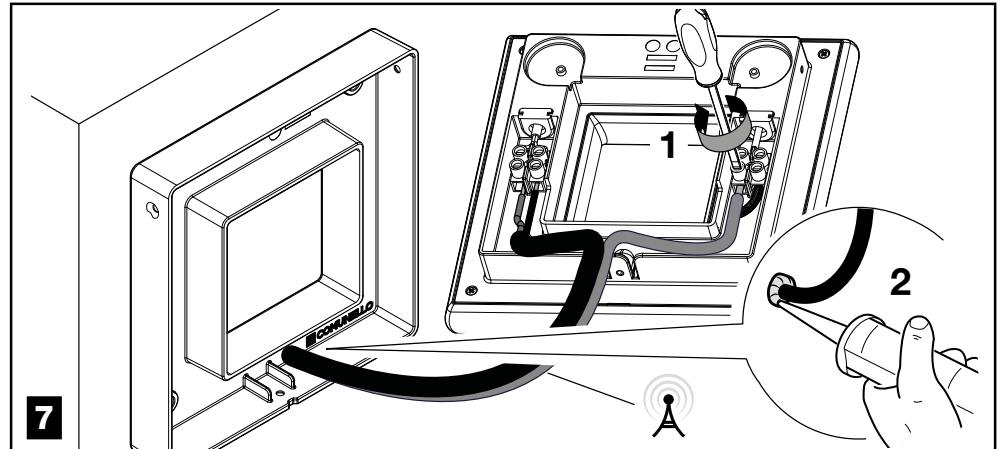
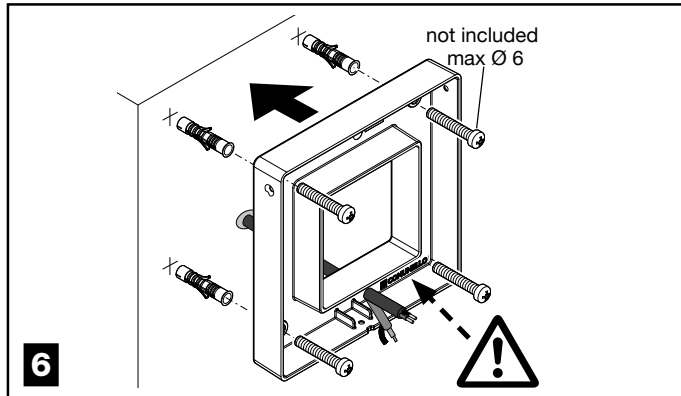
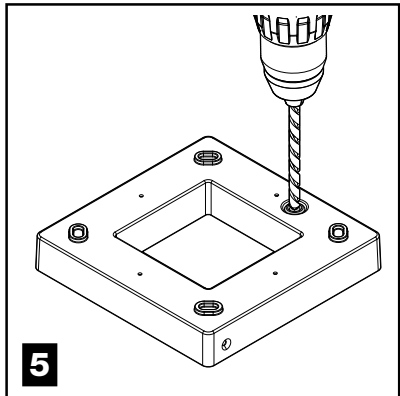
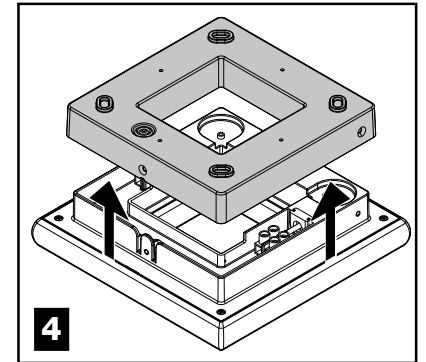
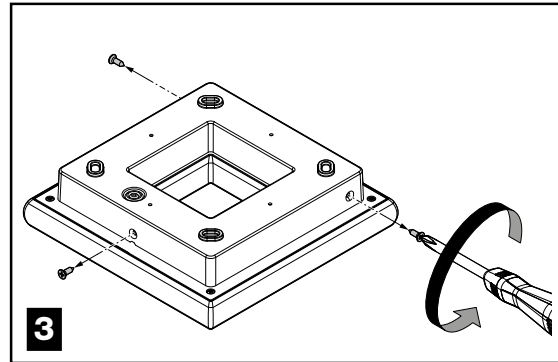
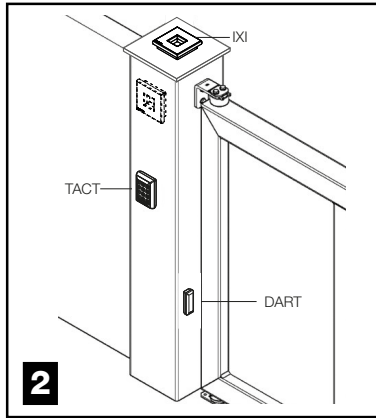
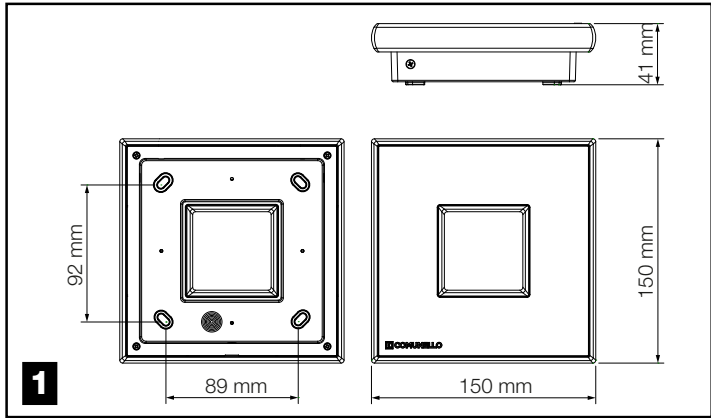
Fratelli Comunello S.p.A. dichiara che i prodotti IXI sono conformi ai requisiti delle Direttive RoHS 2011/65/UE e EMCD 2014/30/UE. Dichiarazione al link:

<https://bit.ly/comunello-ixi-ce>

Fratelli Comunello S.p.A. declares that IXI products conform to the requirements of the Directives RoHS 2011/65/EU and EMCD 2014/30/EU. Declaration available from the link:

<https://bit.ly/comunello-ixi-ce>





Dank u voor het kiezen van een product
COMUNELLO AUTOMATION.

Deze handleiding bevat alle specifieke informatie die noodzakelijk is voor de goede kennis en het correcte gebruik van de apparatuur; de handleiding moet na de aankoop zorgvuldig gelezen en begrepen worden en in geval van twijfel over het gebruik en bij het uitvoeren van onderhoudswerkzaamheden geraadpleegd worden.

De fabrikant behoudt zich het recht voor om, zonder voorafgaande kennisgeving, wijzigingen aan te brengen aan het product en dit document.

⚠ WAARSCHUWINGEN

Lees deze handleiding zorgvuldig alvorens de installatie te starten en verricht de ingrepen zoals aangegeven door de fabrikant.

Deze installatiehandleiding is uitsluitend bestemd voor professioneel bekwaam personeel.

Alles wat niet uitdrukkelijk staat aangegeven in deze aanwijzingen is niet toegestaan.

Het is met name belangrijk om aandacht te besteden aan de volgende waarschuwing:

- Controleer de compatibiliteit van de kaart met het knipperlicht.
- Koppel de stroomvoorziening los alvorens de aansluitingen uit te voeren.
- De lichtbron van dit apparaat mag alleen door de fabrikant of ander gekwalificeerd personeel vervangen worden.
- De voedingskabel mag alleen door gekwalificeerd personeel vervangen worden.
- Dit product is niet geschikt voor montage op ontvlambare oppervlakken.

BESCHRIJVING VAN HET PRODUCT EN BEOOGD GEBRUIK

IXI is een knipperlicht met leds, voor de automatisering van poorten, sectionaaldeuren, kanteldeuren, slagbomen, enz.

VOORAFGAANDE CONTROLES

- Controleer of het product in de verpakking intact is en in goede staat verkeert.
- Controleer of de plaats van installatie ook vanaf een grote afstand goed zichtbaar is.
- Controleer dat het knipperlicht bevestigd wordt op een stevig oppervlak, waarop, met het oog op het onderhoud, een geschikte bevestiging mogelijk is op een eenvoudig bereikbaar punt.

INSTALLATIE

Het knipperlicht IXI kan rechtstreeks op een horizontaal of verticaal oppervlak (afb. 2).

- Ga te werk zoals aangegeven op afbeelding 3-4.
- Doorboor het voetstuk op de daarvoor voorziene punten (zie afb. 5).

- Ga te werk zoals aangegeven op afbeelding 6 en gebruik geschikte pluggen (Ø max 6 mm) en schroeven (niet bijgeleverd).

- Sluit de kabels aan op de klemmen (afb. 7).

- Plaat het afdekkapje (afb. 8).

- Blokkeer het afdekkapje met de schroeven (afb. 9).

Na het voltooiën van de, horizontale of verticale, installatie moet rondom silicone worden aangebracht, aan de binnen- en buitenkant van het voetstuk van het knipperlicht, zoals aangegeven op afb. 10.

ELEKTRISCHE AANSLUITINGEN

Sluit de voedingskabel aan tussen de regelmodule en de betreffende klem, zoals aangegeven op afbeelding 7, met gebruik van de daarvoor bestemde stekker; het is niet nodig om de polariteit in acht te nemen.

Op het knipperlicht IXI kan ook een coaxkabel voor de antenne (rg58) worden aangesloten, afkomstig van de regelmodule, die bevestigd moet worden op de betreffende stekker aan de rechterkant (afb. 7).

Door middel van de procedure aangegeven op de afbeeldingen van 11 tot 14 is het verder mogelijk om het type licht te programmeren door de jumper (J3) te positioneren:

Standen 1-2 continu brandend.

Standen 2-3, knipperend (fabrieksinstelling).

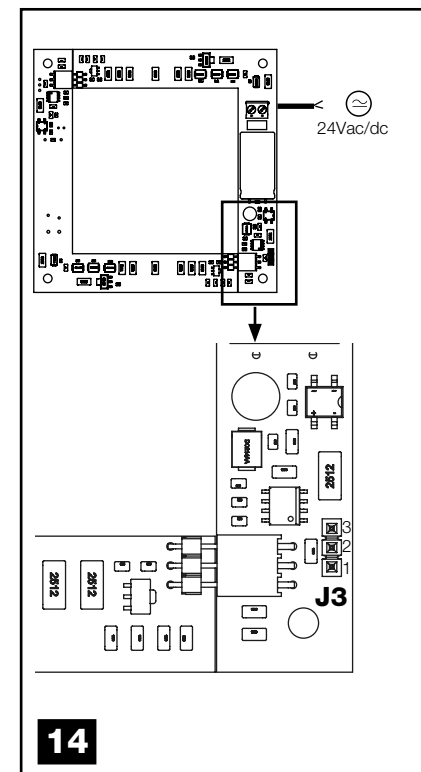
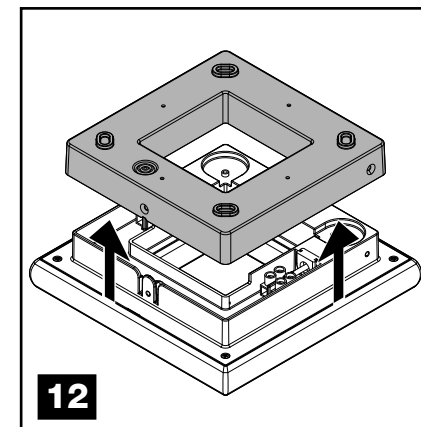
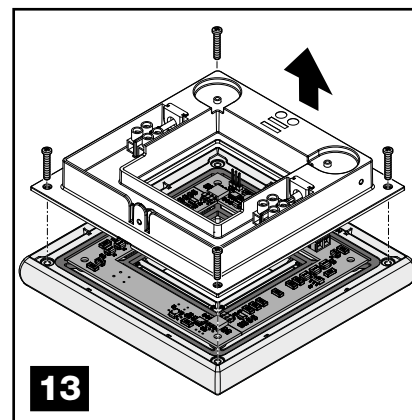
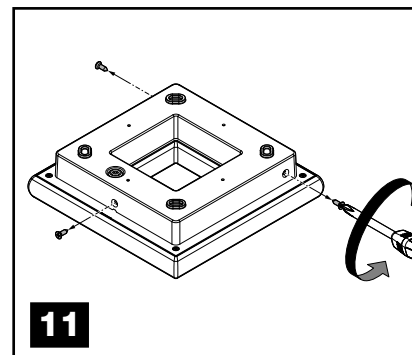
ELEKTRISCHE KENMERKEN

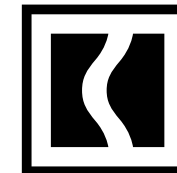
Voeding	24Vac/dc
Ledlamp	24V - 2W
Geïntegreerde antenne	Ja
Beschermingsklasse IP	44

VERWIJDERING

Enkele onderdelen van het product kunnen gerecycled worden, terwijl anderen, zoals bijvoorbeeld de elektronische onderdelen verwijderd moeten worden in overeenstemming met de regelgeving van kracht in het land van installatie.

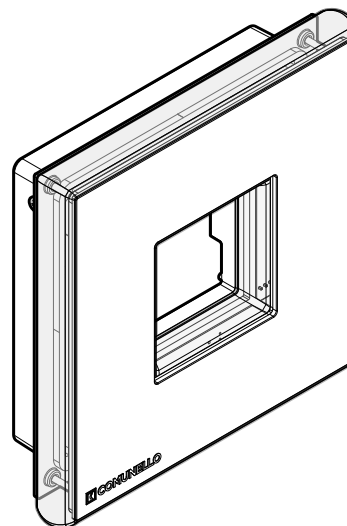
Enkele onderdelen kunnen mogelijk vervuilende stoffen bevatten die niet in het milieu verspreid mogen worden.





INSTALLATION AND USER'S MANUAL

FRATELLI COMUNELLO S.P.A.
GATE AUTOMATION
Via Cassola, 64 - C.P. 79
36027 Rosà, Vicenza, Italy
Tel. +39 0424 585111
Fax +39 0424 533417
info@comunello.it | comunello.com



GILEDSTLYB00

Safety accessories



Fratelli Comunello S.p.A. dichiara che i prodotti IXI sono conformi ai requisiti delle Direttive RoHS 2011/65/UE e EMCD 2014/30/UE.

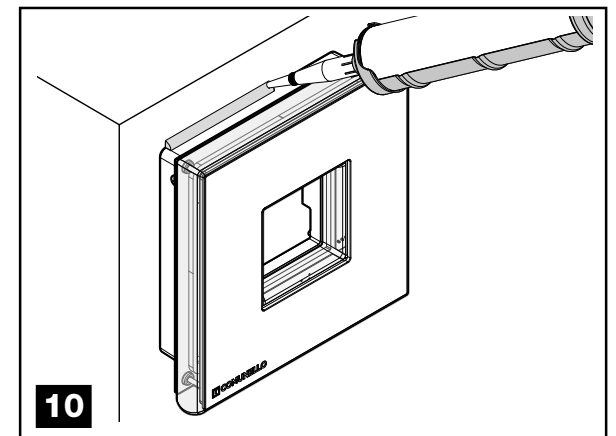
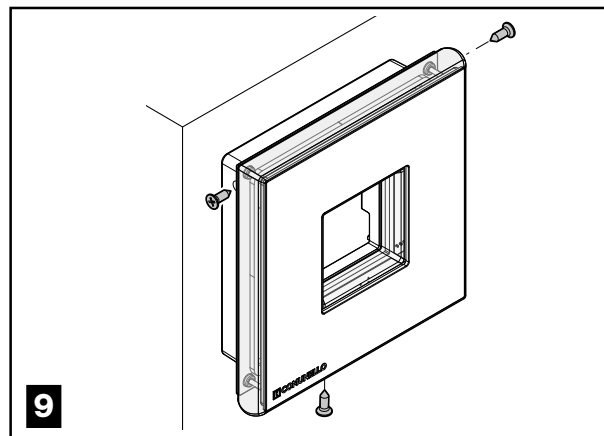
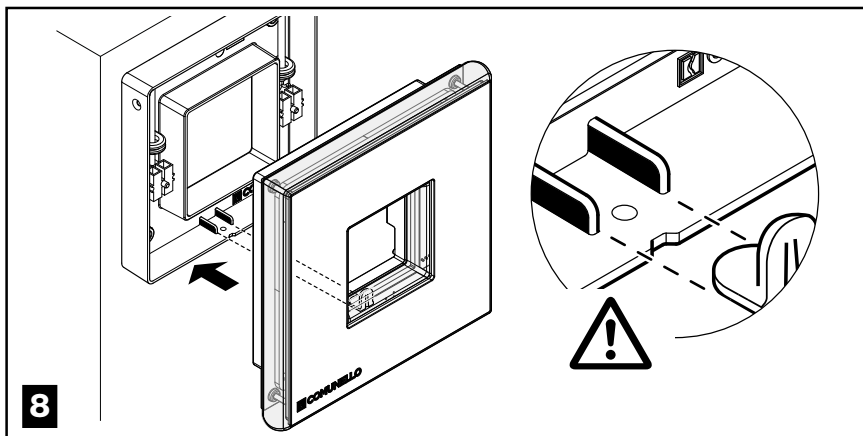
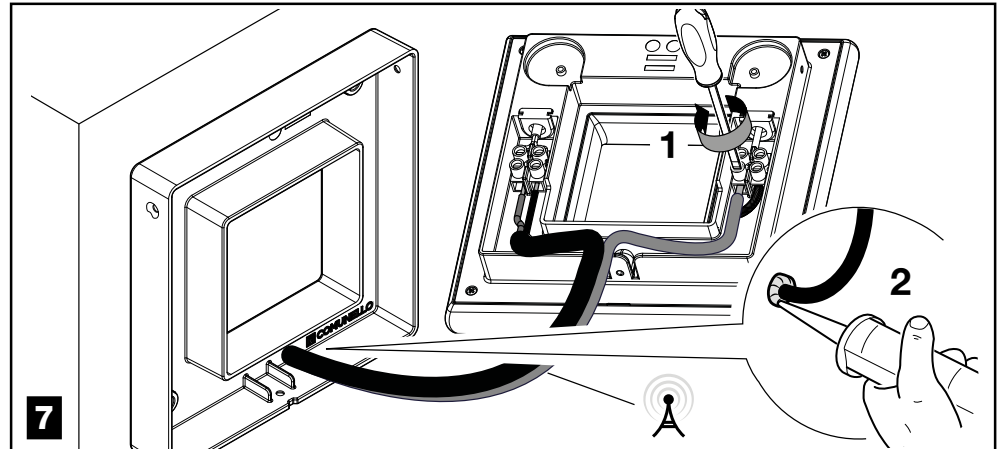
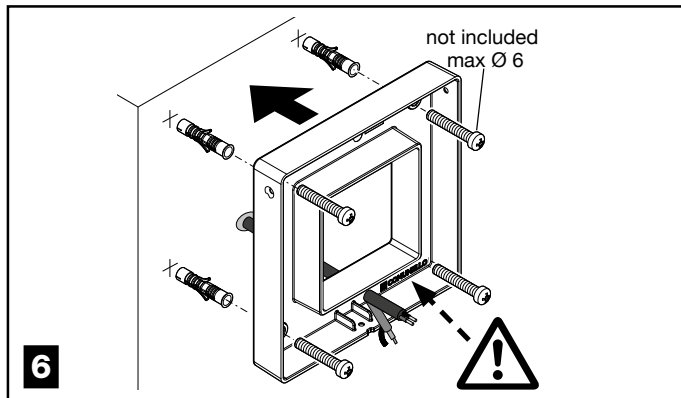
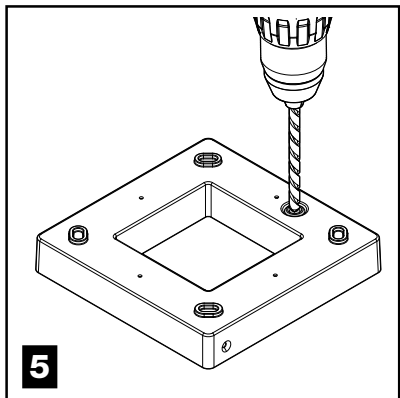
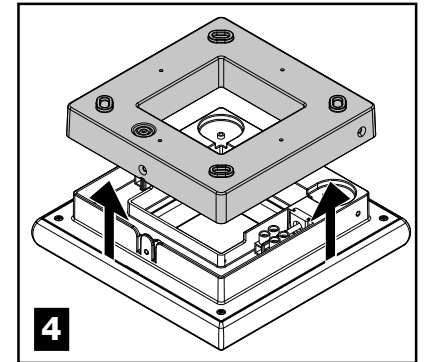
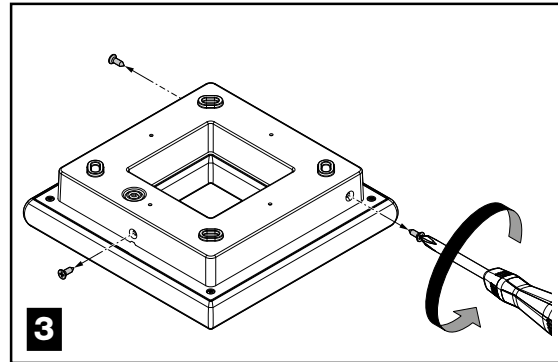
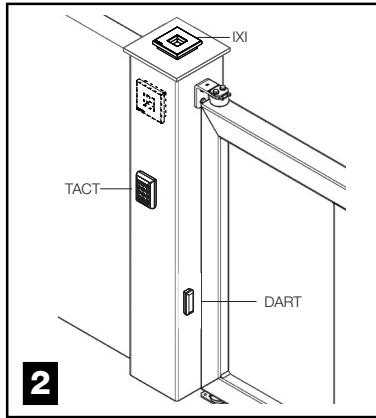
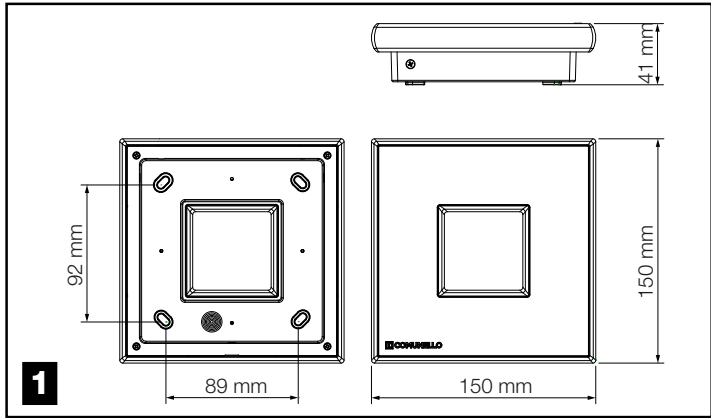
Dichiarazione al link:

<https://bit.ly/comunello-ixi-ce>

Fratelli Comunello S.p.A. declares that IXI products conform to the requirements of the Directives RoHS 2011/65/EU and EMCD 2014/30/EU. Declaration available from the link:

<https://bit.ly/comunello-ixi-ce>





Dziękujemy za wybranie produktu
COMUNELLO AUTOMATION.

Niniejsza instrukcja zawiera wszystkie informacje niezbędne dla zapoznania się z charakterystyką techniczną urządzenia i z jego prawidłowym użytkowaniem; po zakupieniu urządzenia należy ją uważnie przeczytać i zrozumieć jej treść, a następnie odnieść się do niej w przypadku jakichkolwiek wątpliwości związanych z obsługą i konserwacją. Producent zastrzega sobie prawo do wprowadzenia modyfikacji w produkcie i w niniejszym dokumencie, bez uprzedzenia.

⚠ OSTRZEŻENIA

Należy uważnie przeczytać niniejszą instrukcję przed przystąpieniem do instalacji i wykonaniem interwencji, zgodnie z informacjami przekazanymi przez producenta.

Niniejsza instrukcja instalacji jest przeznaczona wyłącznie dla wykwalifikowanego personelu.

Zabrania się użytkowania i wykorzystywania w sposób inny niż ten wskazany w niniejszej instrukcji.

W szczególności, należy zwrócić uwagę na następujące ostrzeżenie:

- Sprawdzić, czy napięcie karty jest kompatybilne z napięciem diody pulsacyjnej.
- Odłączyć napięcie przed wykonaniem podłączenia elektrycznego.
- Źródło światła zawarte w tym urządzeniu może zostać wymienione wyłącznie przez producenta lub przez inny wykwalifikowany personel.
- Kabel zasilający może zostać wymieniony wyłącznie przez wykwalifikowany personel.
- Przedmiotowy produkt nie jest odpowiedni do montażu na powierzchniach łatwopalnych.

OPIS PRODUKTU I PRZEZNACZENIE

IXI jest pulsacyjną diodą ledową przeznaczoną do zautomatyzowania działania mechanizmów bram zwykłych, segmentowych, przechylnych, szlabanów, itp.

KONTROLE WSTĘPNE

- Sprawdzić, czy produkt znajdujący się w opakowaniu jest w nienaruszonym i dobrym stanie.
- Sprawdzić, czy miejsce instalacji umożliwia dobrą widoczność, także z większych odległości.
- Sprawdzić, czy dioda pulsacyjna została zamontowana na stabilnej powierzchni, w punkcie zapewniającym łatwy dostęp w celu wykonania konserwacji.

INSTALACJA

Dioda pulsacyjna IXI może zostać zainstalowana bezpośrednio na powierzchni poziomej lub pionowej (rys. 2).

- Postępować zgodnie ze wskazaniami podanymi na rysunku 3-4.
- Otwór w podstawie wykonać na wysokości odpowiednio

przygotowanego punktu (patrz rys. 5).

- Postępować zgodnie ze wskazaniami podanymi na rysunku 6 stosując odpowiednie kołki (Ø maks 6 mm) i śruby (nie dostępne w wyposażeniu).
- Podłączyć kable do zacisków (rys. 7).
- Założyć osłonę (rys. 8).
- Zablokować osłonę za pomocą śrub (rys. 9).

Po zakończeniu instalacji, zarówno w ustawieniu poziomym, jak i pionowym, należy uszczelnnić silikonem zewnętrzną i wewnętrzną stronę podstawy diody pulsacyjnej, jak pokazano na rys. 10.

PODŁĄCZENIE ELEKTRYCZNE

Poprowadzić kabel zasilający od centrali do odpowiedniego zacisku i podłączyć jak pokazano na rysunku 7, za pomocą odpowiedniego złącza; bez konieczności przestrzegania biegunowości.

Ponadto dioda pulsacyjna IXI umożliwia podłączenie wspólnego kabla antenowego (rg58) wychodzącego z centrali, który należy zamocować do stosownego złącza znajdującego się po prawej stronie (rys. 7).

Zgodnie z procedurą przedstawioną na rysunkach od 11 do 14 można zaprogramować także rodzaj światła poprzez stosowne umiejscowienie jumpera (J3):


Pozycje 1-2 światło stałe.

Pozycje 2-3, światło pulsacyjne (konfiguracja fabryczna).

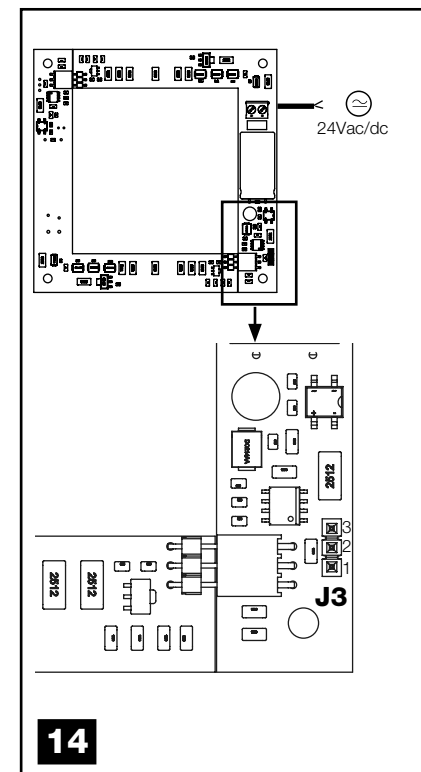
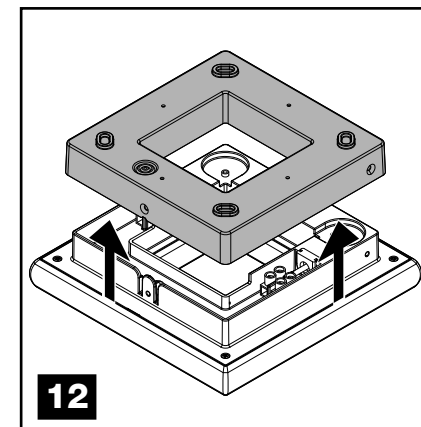
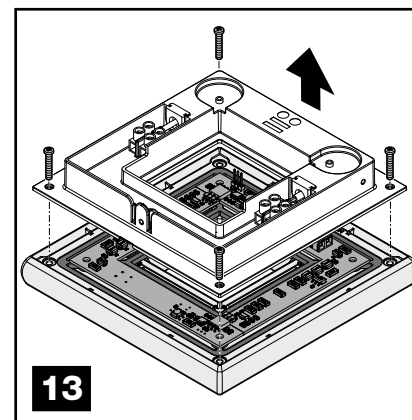
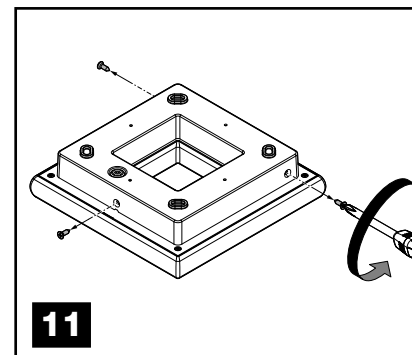
CHARAKTERYSTYKA ELEKTRYCZNA

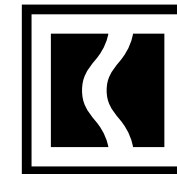
Zasilanie	24Vac/dc
Lampa LED	24V - 2W
Ze zintegrowaną anteną	Tak
Stopień ochrony IP	44

UTYLIZACJA

 Niektóre komponenty produktu mogą zostać poddane recyklingowi, inne, jak np. komponenty elektroniczne, muszą być utylizowane zgodnie z przepisami obowiązującymi w kraju, gdzie urządzenie zostanie zainstalowane.

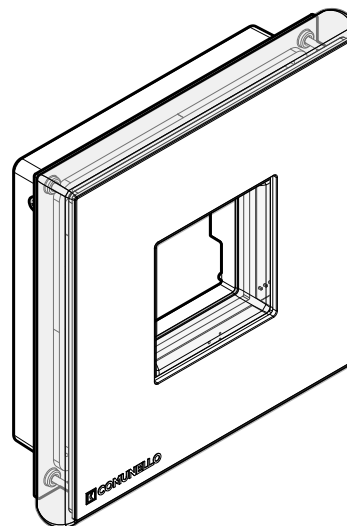
Niektóre komponenty mogą zawierać substancje zanieczyszczające, których nie należy uwalniać do środowiska.





INSTALLATION AND USER'S MANUAL

FRATELLI COMUNELLO S.P.A.
GATE AUTOMATION
Via Cassola, 64 - C.P. 79
36027 Rosà, Vicenza, Italy
Tel. +39 0424 585111
Fax +39 0424 533417
info@comunello.it | comunello.com



GILEDSTLYB00
Safety accessories



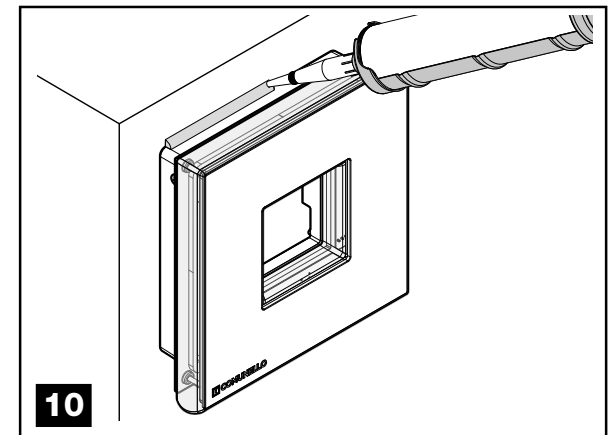
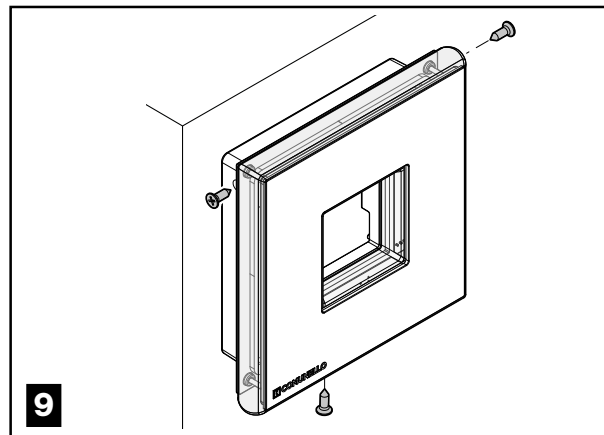
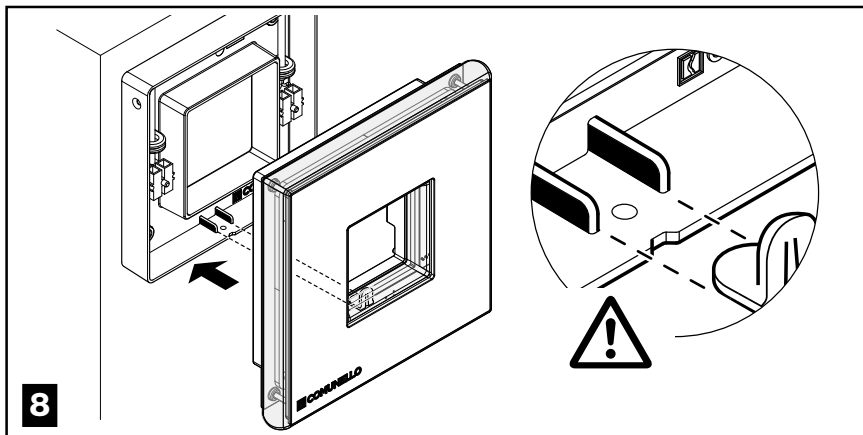
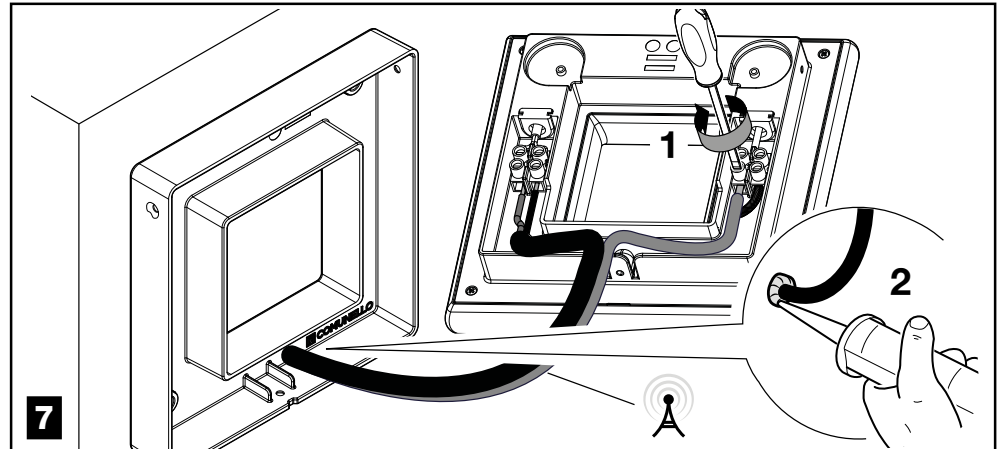
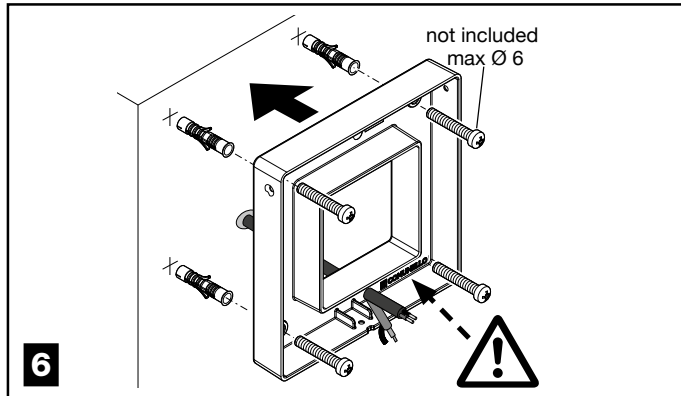
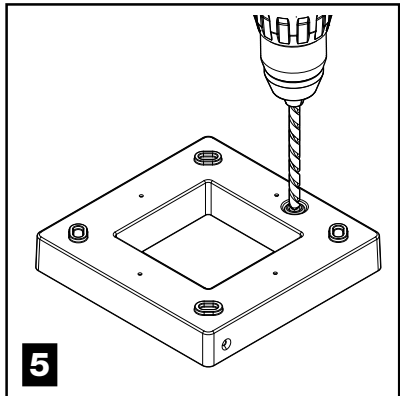
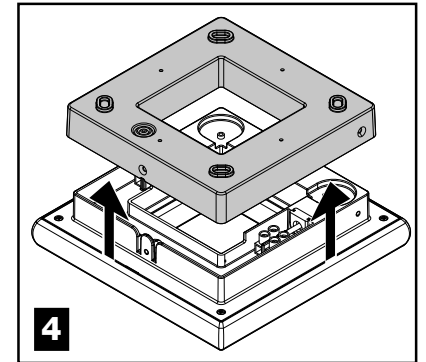
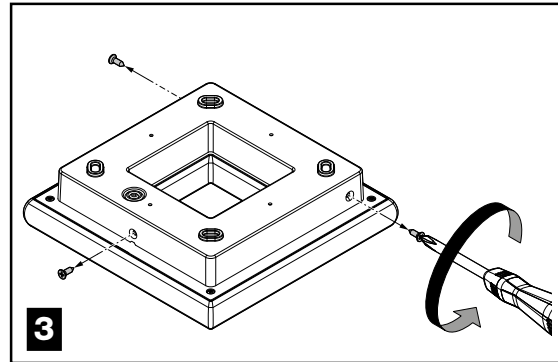
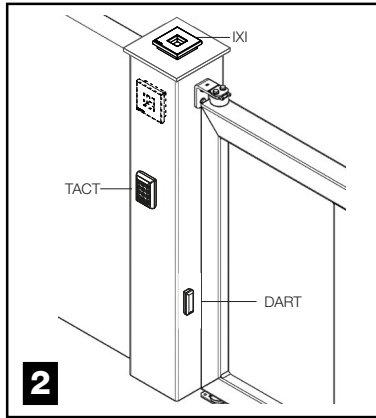
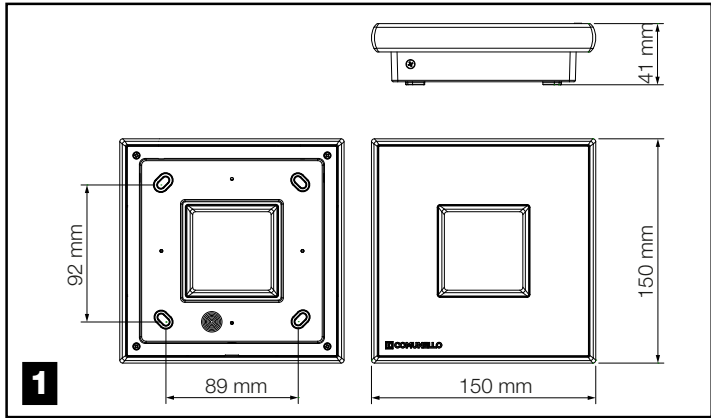
Fratelli Comunello S.p.A. dichiara che i prodotti IXI sono conformi ai requisiti delle Direttive RoHS 2011/65/UE e EMCD 2014/30/UE. Dichiarazione al link:

<https://bit.ly/comunello-ixi-ce>

Fratelli Comunello S.p.A. declares that IXI products conform to the requirements of the Directives RoHS 2011/65/EU and EMCD 2014/30/EU. Declaration available from the link:

<https://bit.ly/comunello-ixi-ce>





Köszönjük, hogy a COMUNELLO AUTOMATION termékét választotta.

Ez a kézikönyv tartalmazza a berendezés ismeretéhez és helyes használatához szükséges összes konkrét információt, vásárlást követően figyelmesen el kell olvasni és meg kell érteni, és amennyiben kétség merül fel a használattal kapcsolatban vagy karbantartást kell végezni, konzultálni kell azt. A gyártó fenntartja a jogot a termék és a jelen dokumentum előzetes értesítés nélküli módosítására.

⚠ FIGYELMEZTETÉSEK

Figyelmesen olvassa el a jelen kézikönyvet a telepítés megkezdése előtt és a beavatkozásokat a kézikönyvben leírtaknak megfelelően végezze.

Jelen telepítési útmutató kizárólag a szakmai szempontból illetékes személyzetnek szól.

Az utasítások között egyértelműen nem szereplő munkálatok, beavatkozások elvégzése szigorúan tilos.

Különösen fontos az alábbi figyelmeztetést betartani:

- Ellenőrizze a kártya feszültségének összeférhetőségét a lámpáéval.
- Az elektromos csatlakoztatások elvégzése előtt áramtalanítani kell.
- Az ebben a készülékben lévő fényforrást kizárólag a gyártó vagy más, szakképzett személy cserélheti ki.
- A tápkábelt kizárólag szakképzett személy cserélheti ki.
- Ez a termék nem alkalmas általában gyúlékony felületekre való telepítésre.

A TERMÉK LEÍRÁSA ÉS RENDELTESSZERŰ HASZNÁLATA

Az IXI kapuk, szekcionált kapuk, billenő kapuk, sorompók stb. automatizálását szolgáló led lámpa.

ELŐZETES ELLENŐRZÉSEK

- Ellenőrizze, hogy a csomagolásban lévő termék ép és jó állapotban van-e.
- Ellenőrizze, hogy a telepítés helye távolról is megfelelő látási viszonyokat tegyen lehetővé.
- Ügyeljen arra, hogy a lámpát olyan szilárd felülethez rögzítse, mely karbantartás esetén könnyen elérhető pontban való rögzítést tesz lehetővé.

TELEPÍTÉS

Az IXI villogót közvetlenül egy vízszintes vagy egy függőleges felületre lehet telepíteni (2 ábr.).

- A 3-4 ábrán látható módon járjon el.
- Fúrja ki az alapot a megfelelő előkészítéssel egyvonalban (lásd a 5 ábr.).
- A 6 ábrán látható módon járjon el, használja a megfelelő tipliket (Ø max 6 mm) és csavarokat (nincs készletben).
- Csatlakoztassa a kábeleket a sorkapcsokba (7 ábr.).
- Illessze be a fedelet (8 ábr.).
- Rögzítse a fedelet a csavarokkal (9 ábr.).

A telepítés végén, legyen az vízszintes vagy függőleges, alkalmazzon szilikont a villogó alapjának külső és belső kerülete mentén a 10 ábrán látható módon.


ELEKTROMOS CSATLAKOZTATÁSOK

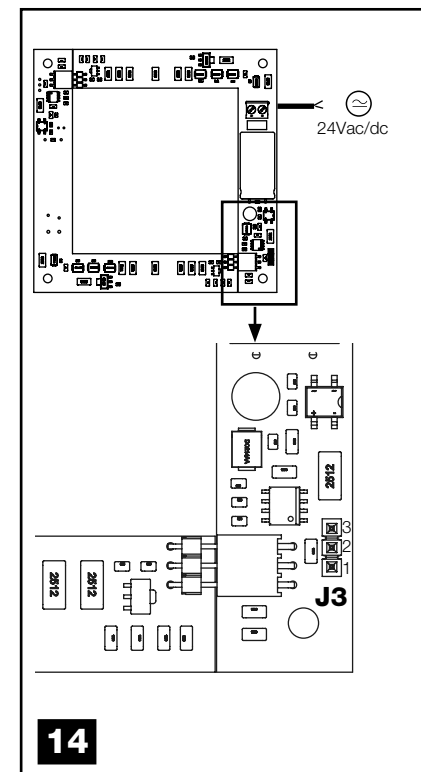
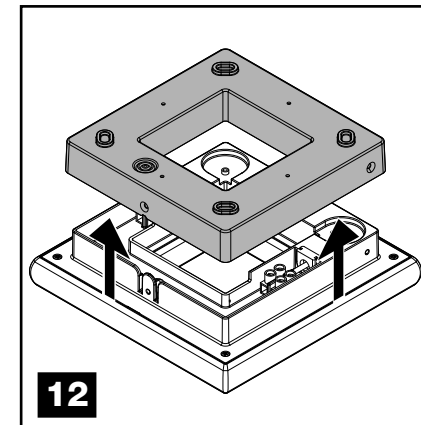
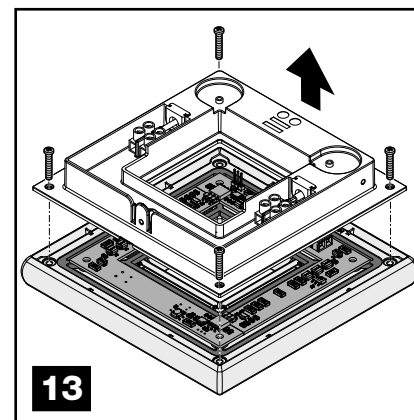
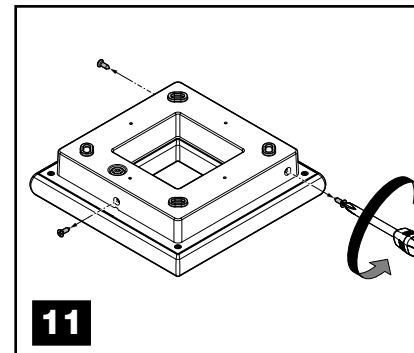
Csatlakoztassa a tápkábelt a központi vezérlőegységtől a vonatkozó sorkapocsig a 7 ábrán látható módon, használja az e célú szolgáló csatlakozót; nem kell a polaritást betartani. Az IXI villogó lehetővé teszi egy koaxiális antenna kábel csatlakoztatását is (rg58), melyet a központi vezérlőegységtől indulva a jobb oldalon lévő csatlakozóhoz kell kötni (7 ábr.). A 11 - 14 ábrákon látható eljárást követve lehet ezenkívül beprogramozni a fény típusát az áthidaló (J3) elhelyezésével: Pozíciók 1-2 folyamatosan világít. Pozíciók 2-3, villog (gyári konfiguráció).

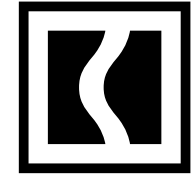
ELEKTROMOS JELLEMZŐK

Tápellátás	24Vac/dc
Led lámpa	24V - 2W
Integrált antenna	Igen
Védettségi szint IP	44

ÁRTALMATLANÍTÁS

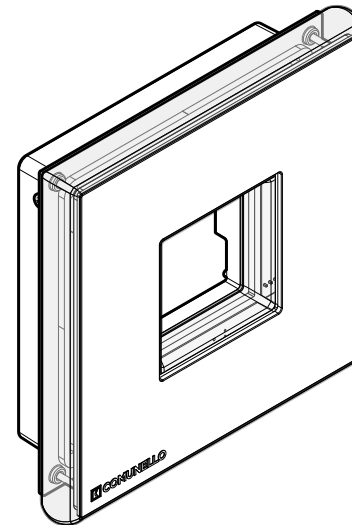
 A termék néhány alkatrésze újrahasznosítható, míg másokat, mint pl. az elektromos alkatrészeket a telepítési területen hatályos jogszabályi előírásoknak megfelelően kell ártalmatlanítani. Egyes alkatrészek szennyező anyagokat tartalmazhatnak, ezért tilos azokat elszórni.





INSTALLATION AND USER'S MANUAL

FRATELLI COMUNELLO S.P.A.
GATE AUTOMATION
Via Cassola, 64 - C.P. 79
36027 Rosà, Vicenza, Italy
Tel. +39 0424 585111
Fax +39 0424 533417
info@comunello.it | comunello.com



GILEDSTLYB00
Safety accessories



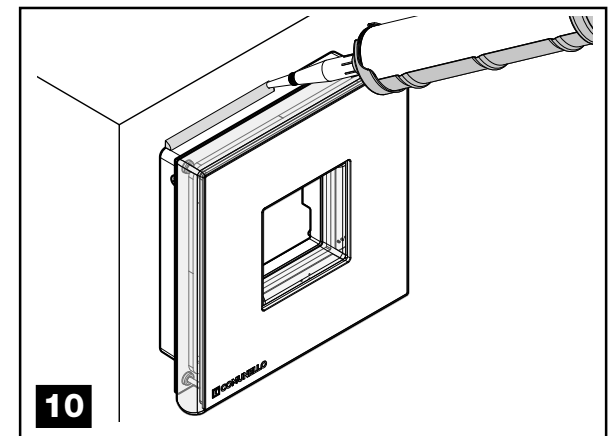
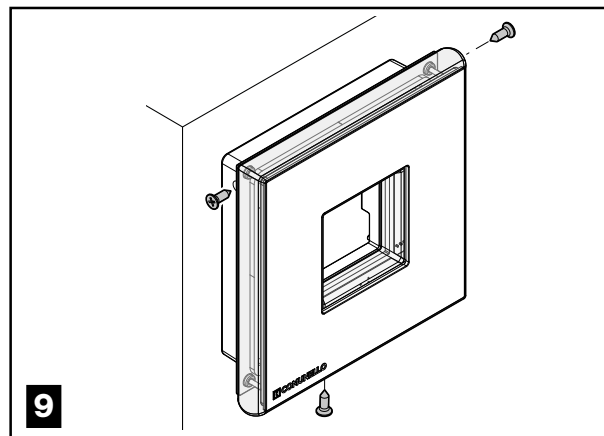
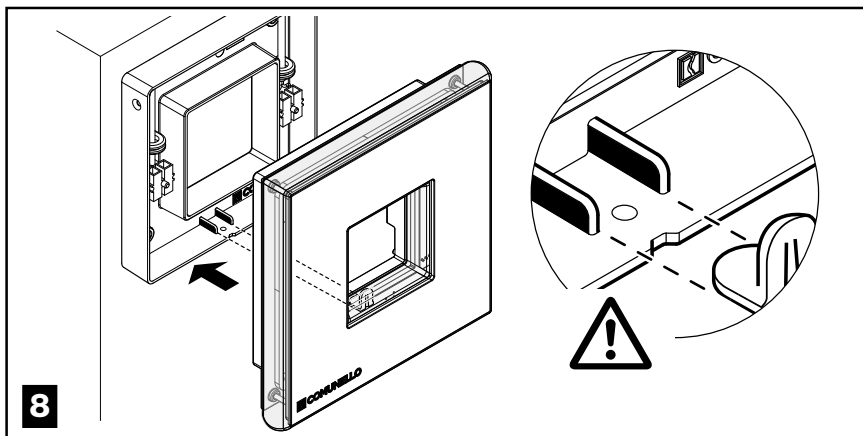
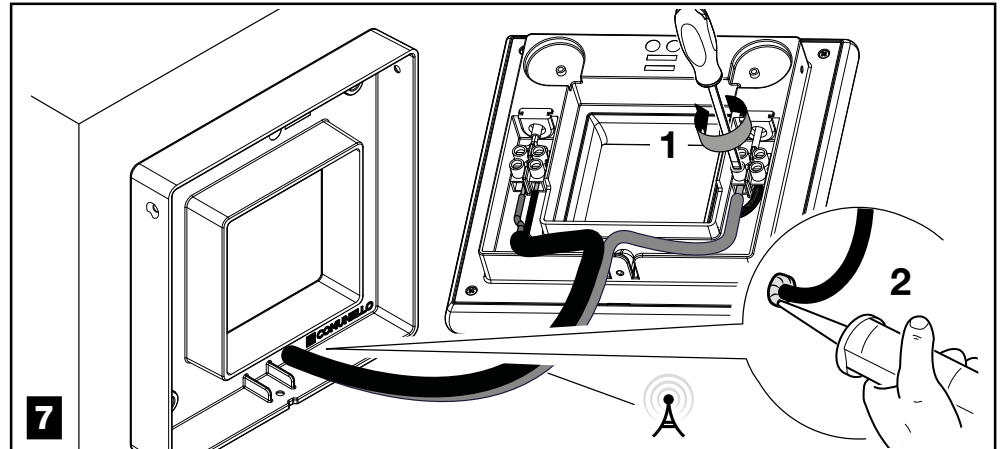
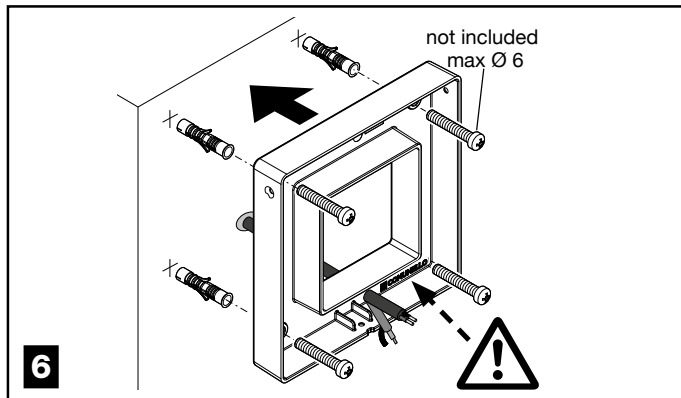
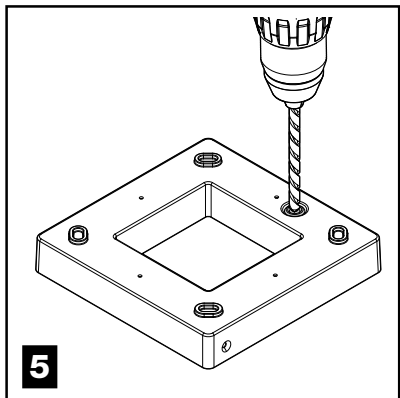
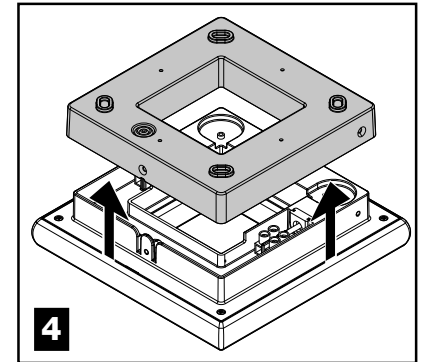
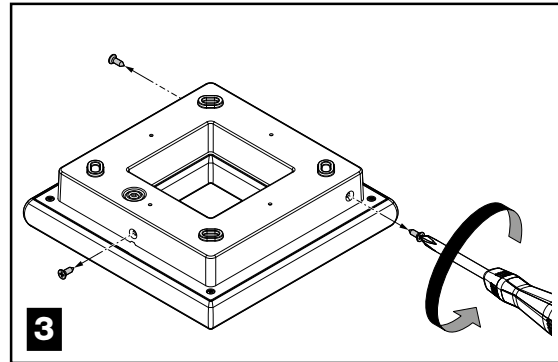
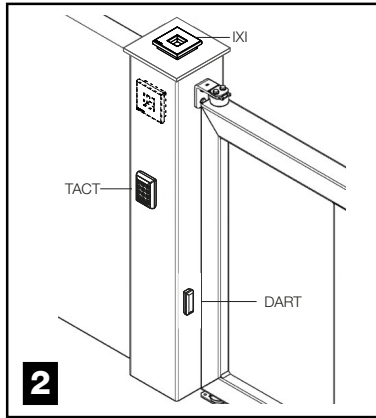
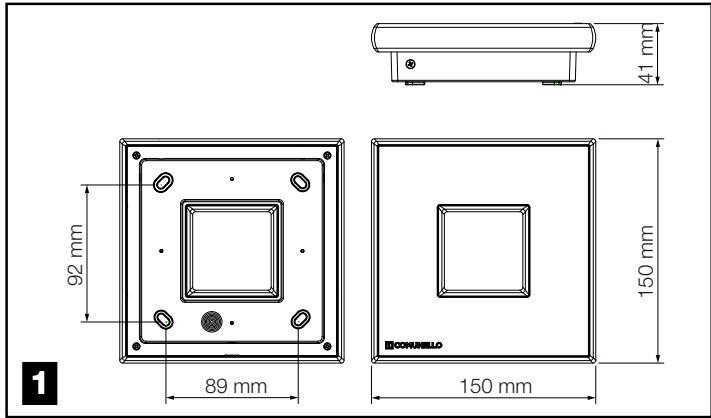
Fratelli Comunello S.p.A. dichiara che i prodotti IXI sono conformi ai requisiti delle Direttive RoHS 2011/65/UE e EMCD 2014/30/UE. Dichiarazione al link:

<https://bit.ly/comunello-ixi-ce>

Fratelli Comunello S.p.A. declares that IXI products conform to the requirements of the Directives RoHS 2011/65/EU and EMCD 2014/30/EU. Declaration available from the link:

<https://bit.ly/comunello-ixi-ce>





ขอขอบคุณที่เลือกผลิตภัณฑ์ COMUNELLO AUTOMATION

คู่มือฉบับนี้ให้ข้อมูลรายละเอียดทั้งหมดที่จำเป็นที่จะให้ความรู้และวิธีการใช้อุปกรณ์อย่างถูกต้อง จะต้องอ่านอย่างละเอียดในเวลาที่ใช้และใช้เป็นข้อมูลหากมีข้อสงสัยเกี่ยวกับการใช้งานหรือเมื่อจำเป็นต้องบำรุงรักษา ผู้ผลิตขอสงวนสิทธิ์ในการปรับเปลี่ยนรายการและเอกสารนี้โดยไม่ต้องแจ้งให้ทราบล่วงหน้า

⚠ คำเตือน

โปรดอ่านคู่มือฉบับนี้อย่างละเอียดก่อนเริ่มการติดตั้งและทำตามขั้นตอนที่ระบุโดยผู้ผลิต คู่มือการติดตั้งฉบับนี้มีไว้สำหรับบุคลากรมืออาชีพเท่านั้น ห้ามมิให้ทำสิ่งใดที่ไม่ถูกรวมอยู่ในคำแนะนำเหล่านี้อย่างชัดเจน โดยเฉพาะอย่างยิ่งคุณควรอ่านคำเตือนต่อไปนี้

- ตรวจสอบความเข้ากันได้ของแรงดันไฟฟ้าบนบอร์ดด้วยสัญญาณไฟ
- ถอดปลั๊กไฟก่อนทำการเชื่อมต่อไฟฟ้า
- แหล่งกำเนิดแสงที่รวมอยู่ในอุปกรณ์ชิ้นนี้สามารถถูกเปลี่ยนได้โดยผู้ผลิตหรือบุคลากรที่มีคุณสมบัติเหมาะสมอื่น ๆ เท่านั้น
- สายไฟสามารถถูกเปลี่ยนได้โดยบุคลากรที่มีคุณสมบัติเหมาะสมเท่านั้น
- รายการนี้ไม่เหมาะสำหรับการติดตั้งบนพื้นผิวที่ปกคลุมด้วยไฟได้

รายละเอียดสินค้าและจุดประสงค์ในการใช้งาน
IXI เป็นสัญญาณไฟ LED ที่ใช้ในระบบอัตโนมัติของประตูเคลื่อน ประตูไหลสินค้า ระบบกัน ฯลฯ

การตรวจสอบเบื้องต้น

- ตรวจสอบว่ารายการภายในบรรจุภัณฑ์ยังอยู่ในสภาพสมบูรณ์และอยู่ในสภาพดี
- ตรวจสอบให้แน่ใจว่าไซต์ที่ติดตั้งช่วยให้มองเห็นได้ดีแม้อยู่ในระยะไกล
- ตรวจสอบให้แน่ใจว่าสัญญาณถูกยึดไว้กับฐานที่มั่นคงและอยู่ในตำแหน่งที่เข้าถึงได้ง่ายเพื่อการบำรุงรักษา

การติดตั้ง

สัญญาณ IXI สามารถติดตั้งโดยตรงบนพื้นผิวแนวนอนหรือแนวตั้ง (รูปที่ 2)

- ดำเนินการต่อตามที่แสดงในรูปที่ 3-4
- เจาะรูในฐานที่สอดคล้องกับพื้นที่ที่จัดแจงไว้ล่วงหน้า (ดูรูปที่ 5)
- ดำเนินการต่อตามที่แสดงในรูปที่ 6 โดยใช้รอสปลั๊ก (Ø สูงสุด 6 มม.) และสกรูของมัน (ไม่รวมอยู่ในบรรจุภัณฑ์)
- ต่อสายเคเบิลเข้ากับขั้ว (รูปที่ 7)

- ใส่ฝาครอบ (รูปที่ 8)
- ยึดฝาปิดด้วยสกรู (รูปที่ 9)

ในตอนท้ายของการติดตั้งทั้งแนวนอนและแนวตั้ง ปิดผนึกด้วยซิลิโคนตามแนวเส้นรอบวงทั้งด้านในและด้านนอก ฐานของสัญญาณดังแสดงในรูปที่ 10

การเชื่อมต่อไฟฟ้า

เชื่อมต่อสายไฟจากหน่วยควบคุมเข้ากับช่องสัญญาณตามที่แสดงในรูปที่ 7 โดยใช้ขั้วต่อที่เหมาะสม สามารถกลับขั้วได้

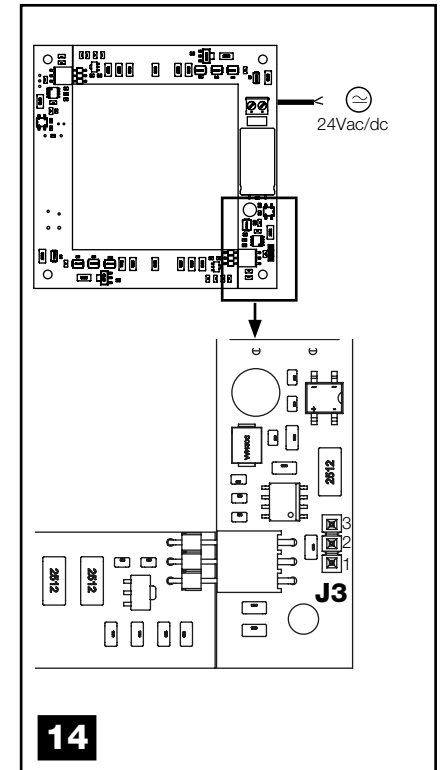
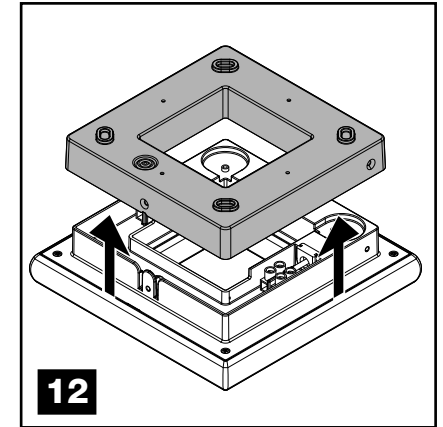
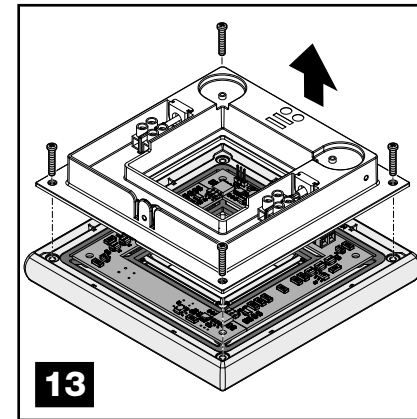
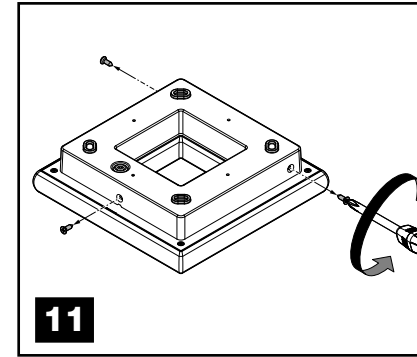
สัญญาณ IXI ช่วยให้สามารถเชื่อมต่อสายอากาศโคแอกเซียล (rg58) จากหน่วยควบคุมซึ่งจะต้องยึดเข้ากับขั้วต่อที่เกี่ยวข้องทางด้านขวา (รูปที่ 7) การปฏิบัติตามขั้นตอนที่แสดงในรูปที่ 11 ถึง 14 ทำให้สามารถตั้งโปรแกรมประเภทของแสงได้โดยวางจัมเปอร์ (J3):
ตำแหน่ง 1-2 คงที่
ตำแหน่ง 2-3 กระพริบ (การตั้งค่าจากโรงงาน)

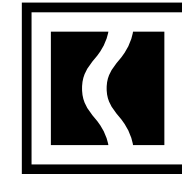
ข้อมูลจำเพาะทางไฟฟ้า

แหล่งจ่ายไฟ	24V AC/DC
หลอดไฟ LED	24V - 2W
เสาอากาศในตัว	มี
ระดับการป้องกัน IP	44

การกำจัด

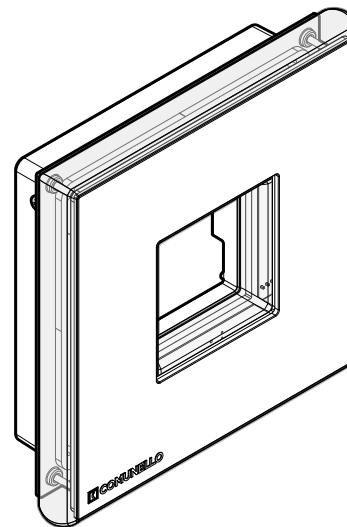
⚠ หลายส่วนประกอบของรายการสามารถนำกลับมาใช้ใหม่ได้ในขณะที่ส่วนประกอบอื่น ๆ เช่นชิ้นส่วนอิเล็กทรอนิกส์จะต้องถูกกำจัดตามข้อบังคับที่ใช้บังคับในพื้นที่ที่ติดตั้ง
หลายส่วนประกอบอาจมีมลพิษที่ต้องไม่ถูกปล่อยสู่สิ่งแวดล้อม





INSTALLATION AND USER'S MANUAL

FRATELLI COMUNELLO S.P.A.
GATE AUTOMATION
Via Cassola, 64 - C.P. 79
36027 Rosà, Vicenza, Italy
Tel. +39 0424 585111
Fax +39 0424 533417
info@comunello.it | comunello.com



GILEDSTLYB00
Safety accessories



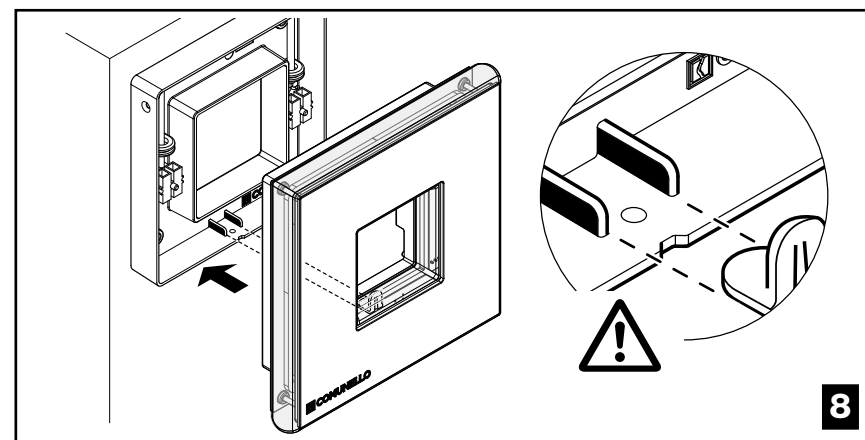
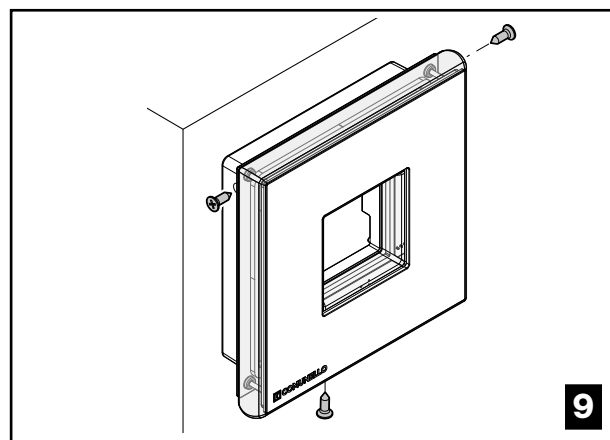
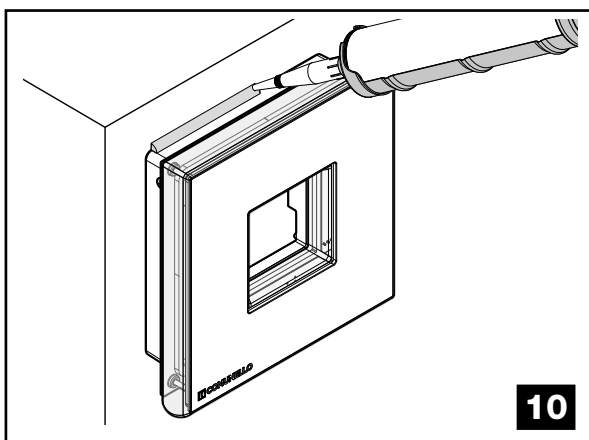
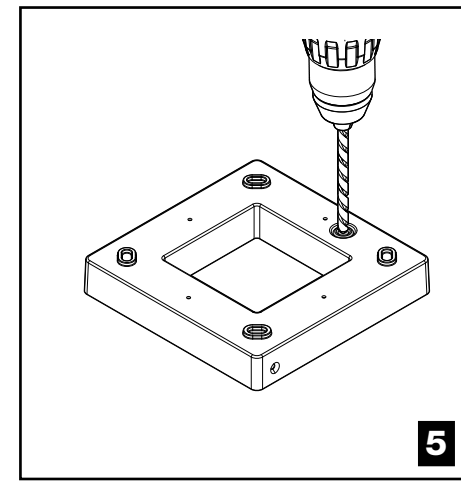
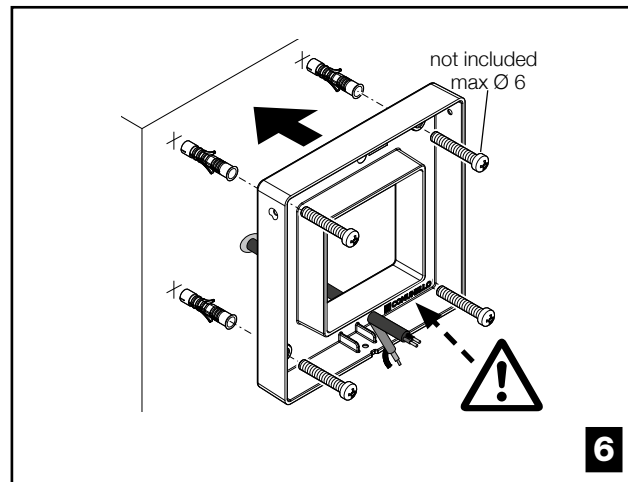
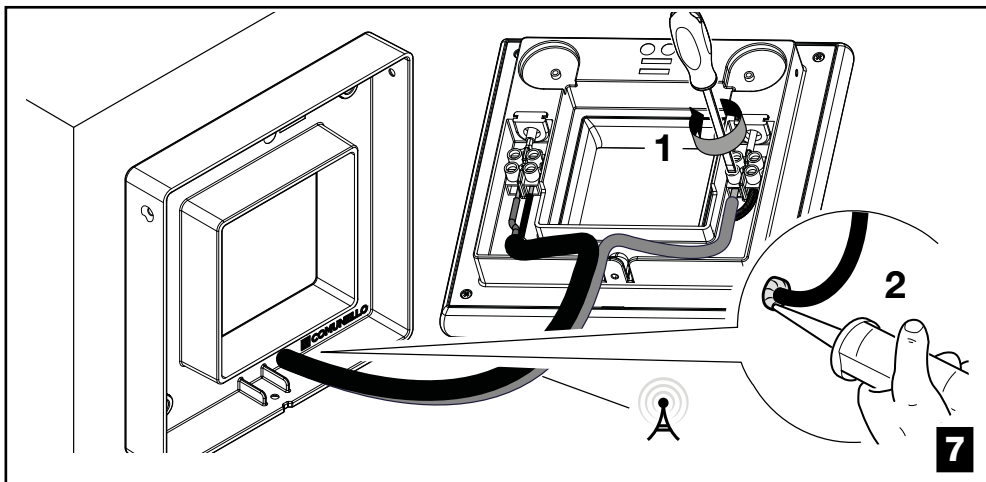
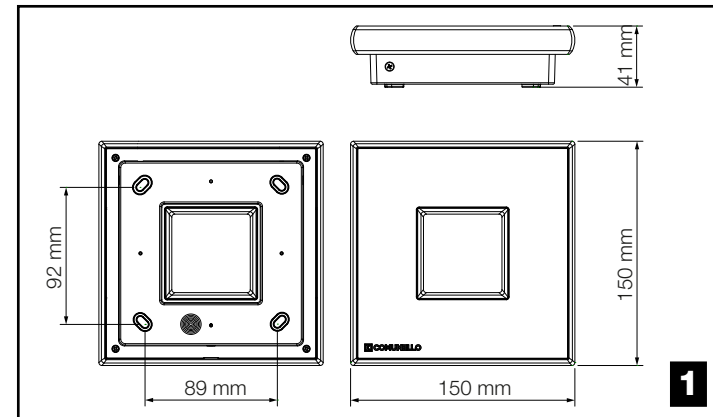
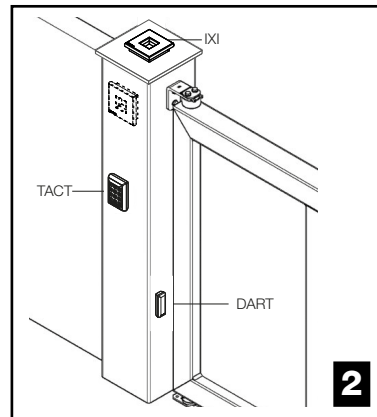
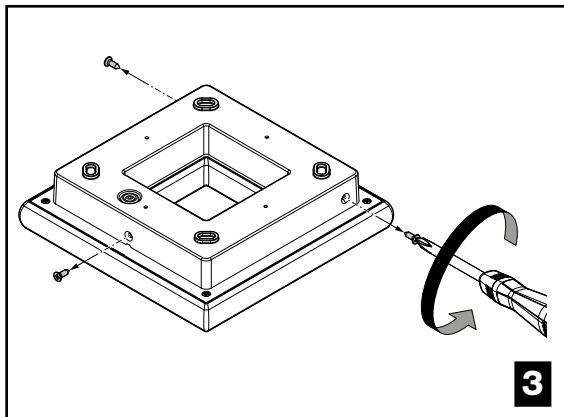
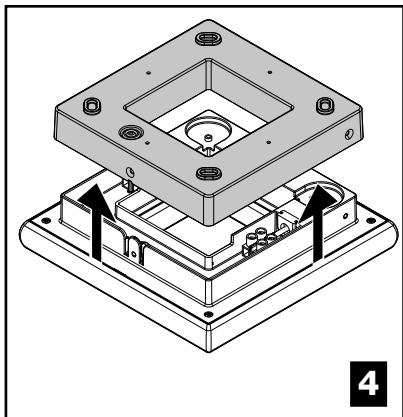
Fratelli Comunello S.p.A. dichiara che i prodotti IXI sono conformi ai requisiti delle Direttive RoHS 2011/65/UE e EMCD 2014/30/UE. Dichiarazione al link:

<https://bit.ly/comunello-ixi-ce>

Fratelli Comunello S.p.A. declares that IXI products conform to the requirements of the Directives RoHS 2011/65/EU and EMCD 2014/30/EU. Declaration available from the link:

<https://bit.ly/comunello-ixi-ce>





يزود هذا الدليل بجميع المعلومات النوعية اللازمة للتعرف على الجهاز واستخدامه استخداماً صحيحاً؛ يجب قراءته بعناية وفهمه عند الشراء والإطلاع عليه إذا ساورتكم شكوك حول الاستخدام أو عند لزوم إجراء عمليات الصيانة.

تحفظ الشركة المنتجة بحق إدخال أية تعديلات على المنتج وعلى هذه الوثيقة بدون إشعار سابق.

⚠ تحذيرات

اقرأ بعناية هذا الدليل قبل البدء في تركيب وتنفيذ العمليات على النحو المحدد من قبل الشركة المصنعة.

دليل التركيب هذا موجه حصرياً إلى طاقم العمل المختص مهنيّاً. كل ما لم يرد صراحةً في هذه التعليمات يعتبر أمراً غير مسموح به. على وجه الخصوص من المهم توجيه الانتباه إلى التحذير التالي:

- تحقق من تطابق الجهد الكهربائي الخارج من البطاقة مع المصباح الوامض.

- افصل الجهد الكهربائي قبل تنفيذ التوصيلات الكهربائية.
- لا يمكن استبدال المصدر الضوئي الموجود داخل هذا الجهاز إلا من قبل الشركة المصنعة أو من قبل طاقم عمل مؤهل آخر.
- لا يمكن استبدال كابل الطاقة إلا بواسطة العمالة المؤهلة.
- هذا المنتج غير مناسب للتركيب على الأسطح القابلة للاشتعال بشكلٍ طبيعي.

وصف المنتج وتخصيص الاستخدام

IXI عبارة عن مصباح ليد وامض لأتمتة البوابات والأبواب المقطعية والأبواب المائلة والبوابات ذات الذراع، الخ.

الفحوصات الأولية

- تحقق من سلامة المنتج الموجود داخل العبوة ومن حالته الجيدة.
- تحقق من أن مكان التركيب يسمح برؤية جيدة حتى من مسافة بعيدة.
- تحقق من تثبيت المصباح الوامض على سطح صلب يسمح بتثبيت مناسب في نقطة يسهل الوصول إليها في حالة الصيانة.

التركيب

- يمكن تثبيت المصباح الوامض IXI مباشرةً على سطح أفقي أو على سطح رأسي (الشكل 2).
- أعمل على النحو الموضح في الشكل 3-4.
- انقب القاعدة وفقاً للتجهيز المناسب (انظر الشكل 5).
- أعمل على النحو الموضح في شكل 6 باستخدام الخوابير المناسبة (بحد أقصى Ø 6 مم) والمسامير ذات الصلة (لا يشملها التوريد).
- قم بتوصيل الكابلات في كمل التوصيل (الشكل 7).
- أدخل الغطاء (الشكل 8).
- تثبت الغطاء بواسطة المسامير (الشكل 9).
- في نهاية التركيب، سواء الأفقي أو الرأسي، قم بوضع سلكون بطول المحيط الداخلي والخارجي لقاعدة المصباح الوامض على النحو الموضح في الشكل 10.

التوصيلات الكهربائية

قم بتوصيل كابل الطاقة من وحدة التحكم إلى كتلة التوصيل الخاصة به على النحو الموضح في الشكل 7 باستخدام الموصل المخصص له؛ ليس من الضروري الالتزام بأية قطبية.

يسمح المصباح الوامض IXI بتوصيل أيضاً كابل الهوائي متحد المحور (rg58) الوارد من وحدة التحكم والذي يجب تثبيته بالموصل الخاص به على الجانب الأيمن (الشكل 7).

باتباع الإجراء الموضح في الأشكال من 11 إلى 14 من الممكن أيضاً برمجة نوع الضوء عن طريق وضع الجسر (J3):

الوضعان 1-2 ضوء ثابت.

الوضعان 2-3، وميض (إعداد المصنع).

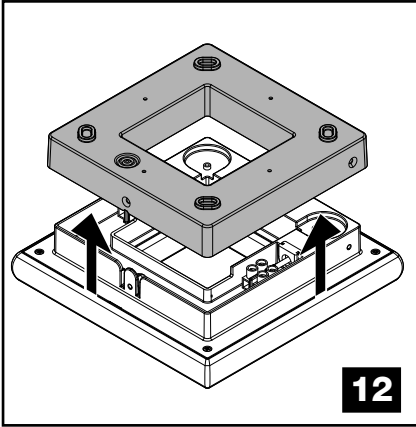
المواصفات الكهربائية

التغذية الكهربائية	24 فولت تيار متردد/تيار مستمر
مصباح الليد	2W - 24V
هوائي مدمج	نعم
درجة الحماية	44

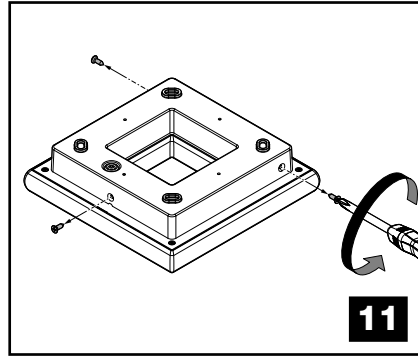
التخلص

يمكن إعادة تدوير بعض مكونات المنتج بينما يجب التخلص من مكونات أخرى مثل المكونات الإلكترونية وفقاً للوائح السارية في منطقة التركيب.

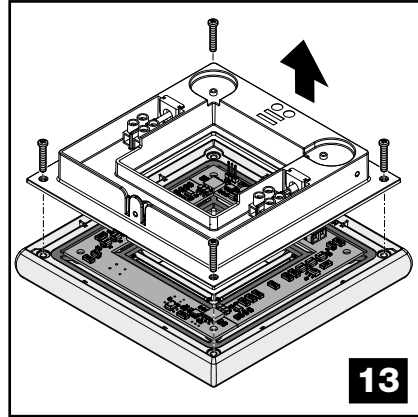
قد تحتوي بعض المكونات على مواد ملوثة ويجب ألا تُلقى في البيئة.



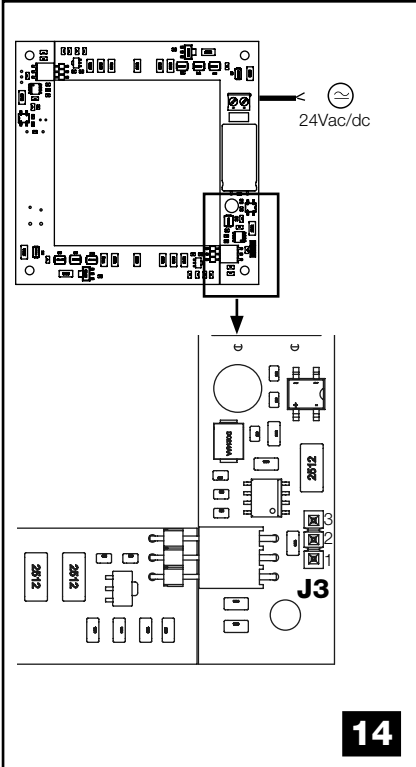
12



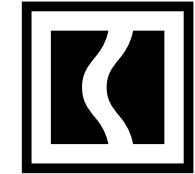
11



13

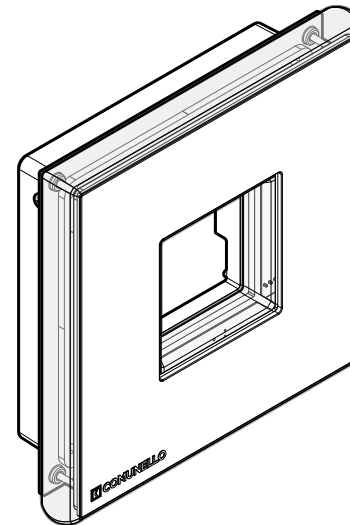


14



INSTALLATION AND USER'S MANUAL

FRATELLI COMUNELLO S.P.A.
GATE AUTOMATION
Via Cassola, 64 - C.P. 79
36027 Rosà, Vicenza, Italy
Tel. +39 0424 585111
Fax +39 0424 533417
info@comunello.it | comunello.com



GILEDSTLYB00
Safety accessories



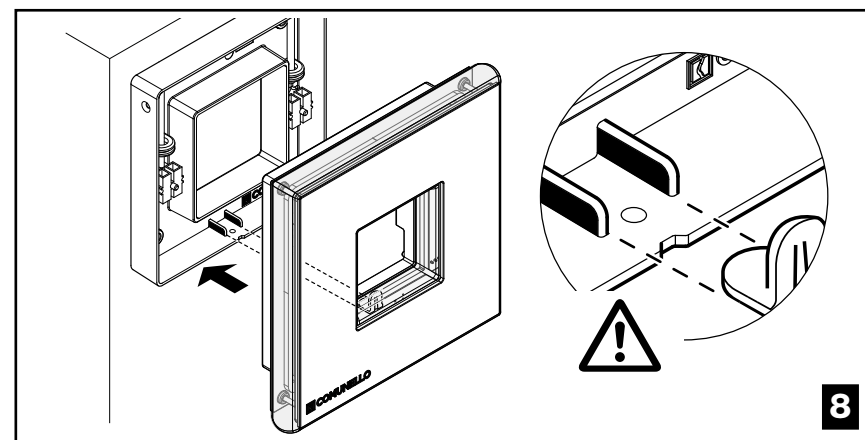
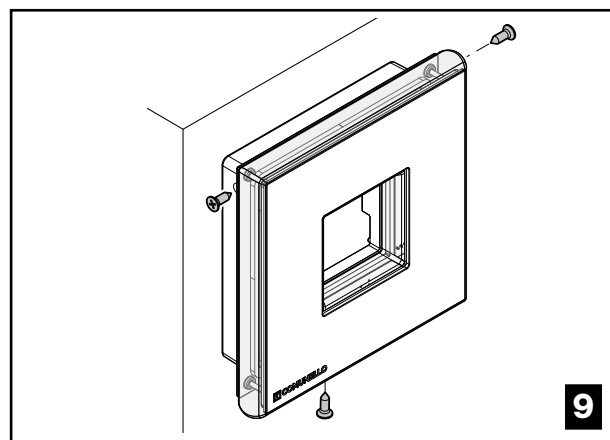
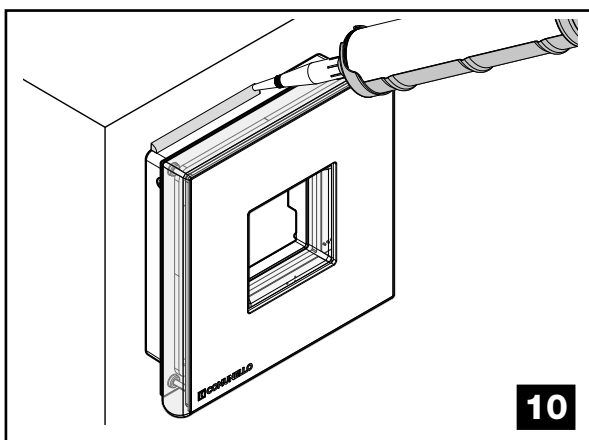
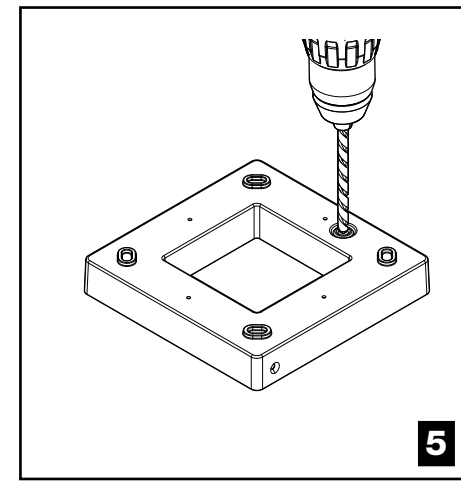
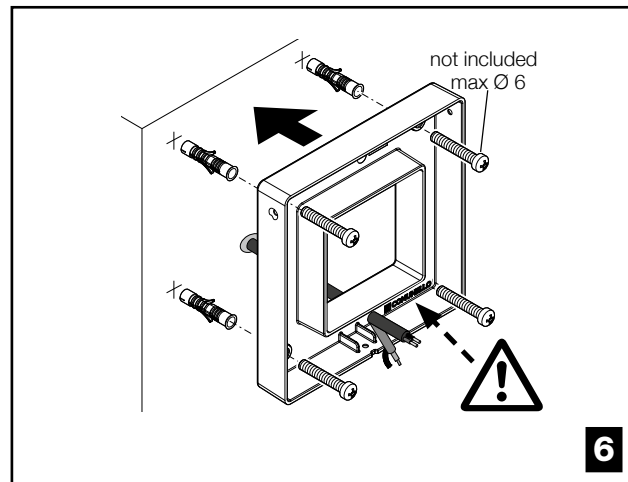
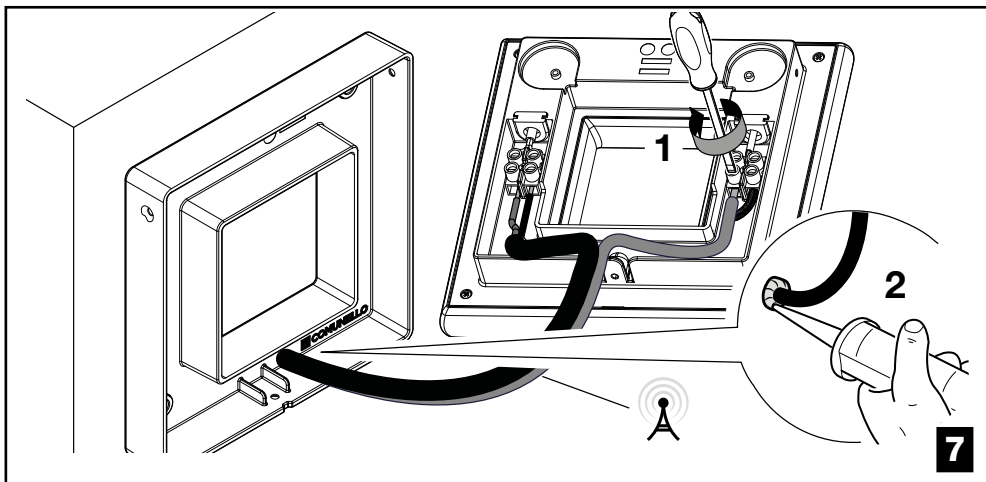
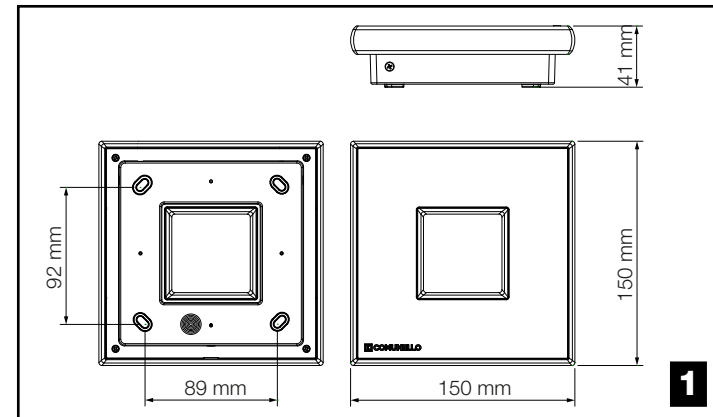
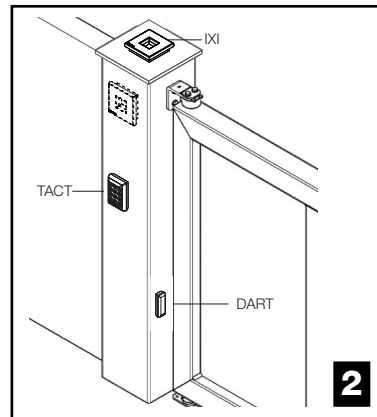
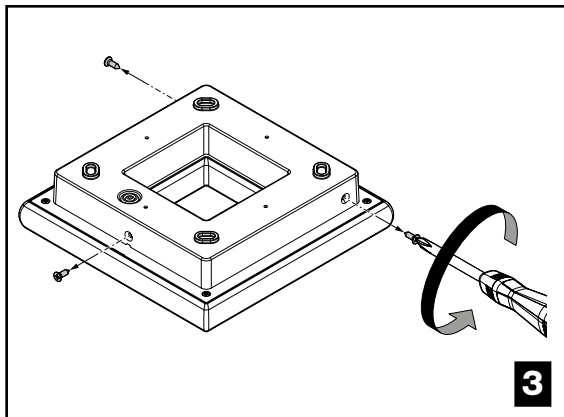
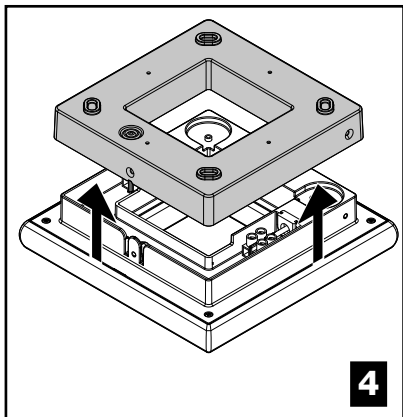
Fratelli Comunello S.p.A. dichiara che i prodotti IXI sono conformi ai requisiti delle Direttive RoHS 2011/65/UE e EMCD 2014/30/UE. Dichiarazione al link:

<https://bit.ly/comunello-ixi-ce>

Fratelli Comunello S.p.A. declares that IXI products conform to the requirements of the Directives RoHS 2011/65/EU and EMCD 2014/30/EU. Declaration available from the link:

<https://bit.ly/comunello-ixi-ce>





מדריך זה מספק את כל המידע הדרוש להיכרות ושימוש נכון בציוד; יש לקרוא אותו היטב ולהבין בעת הרכישה ולעיין בו בעת הצורך אם יש ספק לגבי השימוש או אם יש צורך בפעולות תחזוקה.
היצרן שומר לעצמו את הזכות לבצע שינויים במוצר ובמסד מך זה ללא הודעה מוקדמת.

⚠ אזהרות

קרא מדריך זה בעיון לפני תחילת התקנת המכשיר ובצע את הפעולות כפי שמצוין על ידי היצרן.
מדריך התקנה זה מיועד לאנשי צוות מוסמכים בלבד.
אין לבצע פעולות כלשהן שאינן מצויינות במפורש במדריך זה.
יש לשים לב במיוחד לאזהרות הבאות:

- בודק תאימות מתח בין הלוח למנורה המהבהבת.
- יש לנתק את מתח החשמל לפני ביצוע חיבורים חשמליים.
- ניתן להחליף את מקור האור במכשיר זה על ידי היצרן או גורם מוסמך אחר.
- רק איש מקצוע רשאי להחליף את כבל החשמל.
- מוצר זה אינו מתאים להרכבה על משטחים דליקים.

תיאור המוצר וייעודו

IXI היא מנורה לד מהבהבת לאוטומציה של שערים, דלתות מתרוממות מחסומים וכו'.

בדיקות מקדימות

- בודק שהמוצר בתוך האריזה תקין ובמצב טוב.
- בודק שמקום ההתקנה מאפשר נראות טובה גם מרחוק.
- בודק שהנורה מותקנת על משטח יציב ועם אפשרות גישה שיאפשר תיקון בקלות במקרה של תחזוקה.

התקנה

- ניתן להתקין את המנורה המהבהבת מדגם IXI ישירות על משטח אופקי או על משטח אנכי (איור 2).
- המשך כמו שמתואר באיור 3-4.
 - קדח את הבסיס בהתאם למיקום (ראה איור 5).
 - המשך כמו שמתואר באיור 6 באמצעות דיבלים וברגים מתאימים (Ø מקסימום 6 מ"מ) (לא כוללים).
 - חבר את הכבלים במסופים (איור 7).
 - הכנס את הכיסוי (איור 8).
 - סגור את הכיסוי עם הברגים (איור 9).
- בסיום ההתקנה, אופקית או אנכית, מרח את הסיליקון לאורך המערכת, בתוך ומחוץ לבסיס המנורה המהבהבת כמו באיור 10.

חיבורים חשמליים

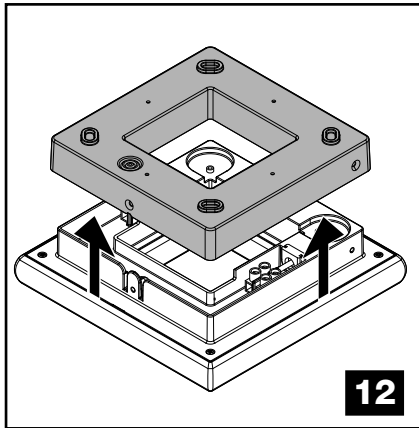
חבר את כבל החשמל מיחידת הבקרה למסוף המתאים כמוצג באיור 7 באמצעות המחבר המתאים; לא נדרשת התייחסות לקוטביות.
המנורה המהבהבת מדגם IXI מאפשרת, בנוסף, לחבר כבל אנטנה (rg58) שמגיע מיחידת הבקרה אשר חייבת להיות קבועה למחבר המתאים בצד ימין (איור 7).
ביצוע השלבים המוצגים באיורים 11 עד 14, מאפשר לתכנת את סוג האור על ידי מיקום הדולג (J3):
מיקום 1-2 קבוע.
מיקום 2-3 מהבהב (הגדרות יצרן).

מפרט חשמלי

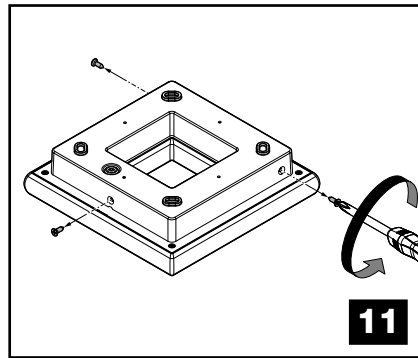
24Vac/dc	אספקת חשמל
24V - 2W	נורת לד
כן	אנטנה מובנית
44	רמת הגנת IP

סילוק פסולת

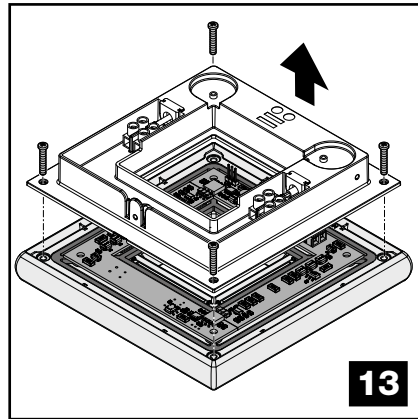
חלק ממרכיבי המוצר ניתנים למחזור ואילו אחרים כגון רכיבים אלקטרוניים חייבים להיות מסולקים על פי התקנות הקיימות באזור ההתקנה.
רכיבים מסוימים עשויים להכיל חומרים מזהמים וחל איסור לסלקם בפסולת הרגילה.



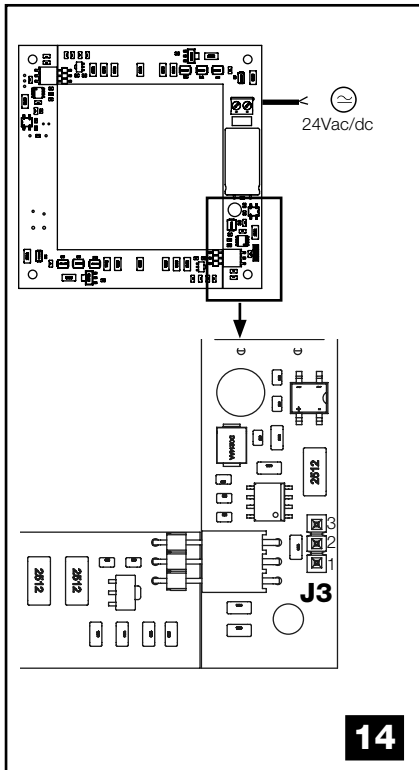
12



11



13



14